

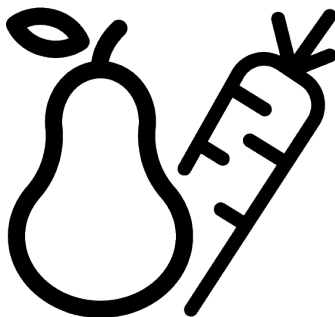
Blomberg

Kylskåp

Bruksanvisning

Kjøleskap

Brukerhåndbok



KWN 2400XN

G91661NEX

11 5075 3100/ SV/ NO/ AA_2/2/ 03/11/23 10:17
7290445585

Vänligen läs den här bruksanvisningen först!

Bästa kund!


Läs i denna manual innan du använder produkten.


Tack för att du valt denna Blomberg produkt. Vi skulle vilja att du uppnår optimal effekt av denna högkvalitativa produkt som har tillverkats enligt den senaste tekniken. För att kunna göra detta, läs noggrant igenom denna manual och all annan information du erhållit innan du börjar att använda produkten och spara all dokumentation för framtida referens.


Följ all information och alla varningar i denna användarmanual. På så sätt skyddar du dig själv och produkten mot eventuella faror som kan uppkomma.


Spara denna användarmanual. Inkludera denna bruksanvisning tillsammans med produkten om du överlåter den till någon annan person.

Följande symboler användas i bruksanvisningen:





 Risker som kan leda till dödsfall eller skador.

 Viktig information och användbara tips.

 Läs bruksanvisningen.

 Antändlig material, varning för brand.

OBS! Risker som kan förorsaka materiella skador på produkten eller på miljön

 	Modellinformationen, som är lagrad i produkt databasen, kan nås från webbsidan och genom att söka för modellidentifikationen (*), som finns i energimärkningen.
SUPPLIER'S NAME	MODEL IDENTIFIER → (*)
	

<https://eprel.ec.europa.eu/>

1	Säkerhetsinstruktioner.....	4
1.1	Användningsområde	4
1.2	Säkerheten för barn, utsatta personer och husdjur	4
1.3	Elsäkerhet	5
1.4	Hanteringssäkerhet.....	6
1.5	Installationssäkerhet.....	6
1.6	Driftsäkerhet	8
1.7	Säkerhet vid förvaring av mat.....	11
1.8	Underhåll och rengöring.....	11
1.9	Avyttring av den gamla produkten	12
2	Miljöanvisningar.....	12
2.1	Överensstämmelse med WEEE- direktivet och kassering av produkten	12
3	Ditt kylskåp.....	13
4	Installation	13
4.1	Elektrisk anslutning	15
5	Förberedelse	16
5.1	Energibesparande åtgärder.	16
5.2	Första användning.....	16
5.3	Klimatklass och definitioner	16
6	Användning av produkten	17
7	Produktens kontrollpanel.....	17
8	Användning av apparaten	19
8.1	Byte av lampa	19
8.2	Frysa in färska livsmedel	19
8.3	Varning för öppen dörr	19
9	Produktfunktioner.....	20
9.1	Lagringsutrymmet för is	20
9.2	Ägghållare.....	22
9.3	Sval	22
9.4	Svalteknologi	22
9.5	Mjolkprodukter kallförvaringsområde	22
9.6	Fuktighetskontrollerad sval	22
9.7	Vattenanslutning	22
10	Underhåll och rengöring	28
11	Felsökning	29

1 Säkerhetsinstruktioner

Detta avsnitt innehåller säkerhetsanvisningar som hjälper till att förebygga risker för personskador eller materiella skador.

Vårt företag kan inte hållas ansvarig för skador, som uppstått av att dessa instruktioner inte följts.

Installations- och reparationsarbeten ska alltid utföras av auktoriserad service.

Använd endast originalreservdelar och tillbehör. Original reservdelarna kommer att tillhandahållas i tio år efter produktens inköpsdatum.

Försök inte reparera eller byta ut någon del av produkten om den inte är tydligt specificerad i bruksanvisningen.

Utför inga ändringar av produkten.

1.1 **Användningsområde**

Denna produkt är inte lämpad för kommersiell bruk och får inte användas utanför avsedd användning. Produkten är avsedd att användas i hem, inomhus och motsvarande platser.

Till exempel:

- I personalkök i butiker, kontor och andra arbetsmiljöer,,
- I bondgårdar,
- Av besökare på hotell, motell och andra boendeformer,
- I vandrarhem, eller liknande miljöer,
- Catering och liknande ej-detaljhandels tillämpningar.

Denna produkt får inte användas utomhus med eller utan tak över den, som i båtar, balkonger eller terrasser. Utsätt inte produkten för regn, snö, sol och vind, då detta kan orsaka brandfara.

1.2 **Säkerheten för barn, utsatta personer och husdjur**

- Den här utrustningen kan användas av barn ifrån åldrarna 8 och uppåt, samt personer med nedsatt sensorisk eller mental kapacitet, eller bristande erfarenhet och kunskap, om de har övervakning och får instruktioner angående säker användning av utrustningen, samt förstår farorna som medföljer.
- Barn mellan 3 - 8 år kan fylla in och ta bort varor i produkten.

- Elprodukter är farliga för barn och husdjur. Barn och husdjur får inte leka, klättra på eller gå in i produkten.
- Barn får inte rengöra eller underhålla produkten utan att någon övervakar dem.
- Håll förpackningsmaterial borta från barn. Risk för skada eller kvävning.

Innan gammal eller obrukbar produkt kasseras:

1. Koppla ur strömkabeln från eluttaget.
 2. Klipp av strömkabeln och ta bort den från produkten med kontakten.
 3. Ta inte bort hyllor eller lådor ur produkten, så att det blir svårare för barn att komma in i produkten.
 4. Ta bort dörrarna.
 5. Förvara produkten så, att den inte kan falla ner.
 6. Låt inte barnen leka med den gamla produkten.
- Kassera inte produkten genom att kasta den i eld. Risk för explosion.
 - Om det finns lås för produktens dörr, förvara nyckeln utom räckhåll för barn.

1.3 Elsäkerhet

- Produkten får inte vara ansluten under installationen, underhåll, rengöring, reparation och transport.
- Auktoriserad service ska byta skadade strömkablar för att undvika möjlig fara.
- Se till, att strömkabeln inte är klämd under eller bakom produkten. Placera inte tunga föremål på strömkabeln. Böj eller kläm inte strömkabeln och utsätt inte den för värmekällor.
- Använda inte förlängningssladdar, grenuttag eller adaptrar med produkten.
- Bärbara grenuttag och strömkällor kan överhettas och orsaka brand. Använd därför inte grenuttag bakom eller i närheten av produkten.
- Kontakten ska vara lätt att komma åt. Om detta inte är möjligt, måste elinstallationen, till vilken produkten är ansluten, innehålla en enhet (t ex. säkring, strömbrytare osv.), som följer elektriska föreskrifter och kopplar ifrån alla poler från nätet.
- Vidrör inte kontakten med våta händer.

- Dra inte i strömkabeln utan i kontakten, när apparaten kopplas ur nätet.

1.4 Hanteringssäkerhet

- Kontrollera att apparaten har kopplats ur innan produkten flyttas.
- Produkten är tung, hantera den inte ensam. Personskada kan ske, om produkten faller över dig. Slå inte produkten mot föremål eller tappa den under transporten.
- Stäng alltid dörrarna och håll inte produkten från dörrarna under transporten.
- Undvik att skada kylsystemet och dess rör medan produkten hanteras. Om rören skadats, använd inte produkten och kontakta auktoriserad service.

1.5 Installationssäkerhet

- Be auktoriserad service installera produkten. För att sätta produkten färdig för användning, läs informationen i bruksanvisningen och se till att el- och vatteninstallationerna finns att tillgå. Om så inte är fallet, kontakta elektriker och rörmokare för att installera

- dessa. Annars finns fara för elstöt, brand, problem med produkten eller personskada.
- Denna produkt är avsedd att användas på en maximal höjd av 2000 meter över havet.
- Kontrollera produkten för skador innan installering. Installera inte produkten, om den är skadad.
- Använd alltid personlig skyddsutrustning (handskar, etc.) under produktens installation, underhåll och reparation. Fara för personskada!
- Placera produkten på en ren, jämn och hård yta och balansera den med de justerbara fötterna (vrid framfötterna till höger eller vänster. Annars kan kylskåpet falla och orsaka personskador.
- Produkten ska installeras i en torr och väl ventilerad omgivning. Använd inte mattor eller andra liknande föremål under produkten. Detta kan orsaka brand och leda till otillräcklig ventilation.
- Blockera eller täck inte över ventilationsöppningarna. Detta kan leda till ökad strömförbrukning och produkten kan skadas.

- Kontrollera att strömkabeln inte är skadad eller klämd, när produkten placeras på plats.
- Produkten får inte anslutas till försörjningsystem, så som solenergikällor. Annars kan produkten skadas av plötsliga spänningsförändringar!
- Ju mer kylmedel kylskåpet innehåller, desto större måste installationsplatsen vara. I riktigt små rum kan en brandfarlig gas-luft blandning uppstå vid gasläcka i kylsystemet. Minst 1 m³ volym krävs för varje 8 gram av kylmedel.. Kylmedelsmängden i produkten är indikerad i typetiketten.
- Produkten får inte placeras exponerad till direkt solljus och vara i närheten av värmekällor, så som kokplattor, värmeelement osv. Om installation nära värmekällor inte kan förhindras, måste passande isoleringsskivor användas och minimidistansen till värmekällan vara nedan specificerad:
 - På minst 30 cm avstånd från värmekällor, såsom ugnar, värmeelement och värmare osv.
 - Minst 5 cm ifrån elspisar.
- Produkten har skyddsklass I.
- Anslut produkten till en jordad vägguttag, vilkens spänning, ström och frekvens motsvarar värdena i typetiketten. Vägguttaget måste ha 10A – 16A säkring. Vår företag kommer inte anta något ansvar för skador som uppkommit på grund av användande utan jordning och strömanslutningar med lokala och nationella bestämmelser.
- Produktens strömkabel måste kopplas ur under installationen. Annars finns fara för elstöt eller personskada!
- Anslut inte produkten i vägguttag, som är lösa, fel placerade, skadade, smutsiga, oljiga eller kan komma i kontakt med vatten. Dessa anslutningar kan orsaka överhettning och brand.
- Placera produktens strömkabel och slangar (om finns) så, att man inte kan snava på dem.
- Penetration av fukt och vätskor i strömförande delar eller strömkabeln kan orsaka kortslutning. Installera därför inte produkten på platser, som garage eller tvättstuga, där fuktigheten är hög och vatten kan stänka. Om kylskåpet

blöts ner av vatten, koppla ur den och kontakta auktoriserad service.

- Anslut aldrig kylskåpet i energisparenheter. Sådana system kan vara skadliga för produkten.
- Risk för kontakt med strömförande delar när elektronikkortets skydd och kompressorns bakskydd (om monterad) tas bort. Ta inte bort elektronikkortets skydd och kompressorns bakskydd (om monterad). Detta medför fara för elchock!

1.6 Driftsäkerhet

- Använd aldrig kemiska lösningsmedel i produkten. Dessa material kan leda till explosion.
- Om produkten inte fungerar ordentligt, koppla ur den och använd den inte innan en auktoriserad service har lagat den. Det förekommer risk för elchock!
- Placera inte antändningskällor (brinnande ljus, cigaretter, etc.) på eller nära produkten.
- Klättra inte på produkten. Risk för att den faller eller personskada!
- Skada inte kylsystemets rör med vassa eller penetrerande föremål. Kylmedlet, som kan

spruta ut när kylmedelsrören, rörförlängningarna eller ytskiktet punkteras kan leda till hudirritation eller ögonskada.

- Placera och använd inte elapparater inne i kylskåpet/frysen, om inte tillverkaren har rekommenderat detta.
- Undvik att klämma kroppsdelar eller händerna i några av de rörliga delarna inuti produkten. Undvik att klämma fingrarna mellan kylskåpet och dess dörr. Var försiktig när du öppnar och stänger dörren, speciellt om det finns barn i närheten.
- Ät aldrig glass, iskuber eller fryst mat direkt efter att den tagits ut ur frysen. Fara för fryskador!
- Rör inte i frysfackets innerväggar, metalldelar eller förvarad fryst mat med blöta händer. Fara för fryskador!
- Placera inte vätskor i flaskor och burkar i frysfacket. Burkar eller flaskor kan explodera. Fara för personskada eller materialskador!
- Använd eller placera inte brandfarliga sprayer, material, torris, kemiska substanser eller motsvarande värmesensitiv material nära kylskåpet. Brand- och explosionsfara!

- Förvara inte några explosiva ämnen som till exempel aerosolburkar med brandfarligt drivmedel i denna apparat.
- Placera inte öppna vätskefyllda behållare på produkten. Vattenstänk på eldelar kan orsaka elstöt eller brandfara.
- Denna produkt är inte avsedd till förvaring av medicin, blodplasma, laboratoriepreparat eller motsvarande medicinska materialprodukter enligt Medicinproduktsdirektivet.
- Användning av produkten mot dess avsedda syfte kan skada eller förstöra produkterna som förvaras i den.
- Om kylskåpet är försedd med blå ljus, titta inte på detta ljus med optiska apparater. Titta inte direkt i UV-lampan långa perioder. Ultraviolet ljus kan skada ögonen.
- Fyll inte produkten med mer. Innehåll än dess kapacitet. Personskador eller skador på produkten kan uppstå, om innehållet i kylskåpet faller ner när dörren öppnas. Samma problem kan uppstå, om föremål placeras på produkten.
- För att undvika personskador, kontrollera, att all is och vatten som kan ha spillts på golvet har torkats upp.
- Byt plats på hyllor/flaskhållare i kylskåpsdörren bara, när de är tomma. Fara för personskada!
- Placera inte föremål, som kan falla över på produkten. Dessa föremål kan falla ner, när dörren öppnas och orsaka person- och/eller materialskador.
- Slå eller tryck inte hårt på glasytorna. Sprucken glas kan orsaka person- och/eller materialskador.
- Produktens kylsystem innehåller R600a kylmedel. Kylmedelstypen i produkten är indikerad i typetiketten. Gasen är lättantändlig. Undvik därför att skada kylsystemet och dess rör medan produkten används. Om rören är skadade:
 1. Rör inte i produkten eller strömkabeln.
 2. Håll produkten på avstånd från potentiella eldkällor, som kan antända produkten.
 3. Ventilera produktens installationsplats. Använd inte fläktar.
 4. Kontakta auktoriserad service.

Om produkten är skadad och gasläckage upptäcks, håll dig på avstånd till gasen. Gasen kan ge frysskador vid hudkontakt.

Innan gammal eller obrukbar produkt kasseras:

1. Koppla ur strömkabeln från eluttaget.
 2. Klipp av strömkabeln och ta bort den från produkten med kontakten.
 3. Ta inte bort hyllor eller lådor ur produkten, så att det blir svårare för barn att komma in i produkten.
 4. Ta bort dörrarna.
 5. Förvara produkten så, att den inte kan falla ner.
 6. Låt inte barnen leka med den gamla produkten.
- Kassera inte produkten genom att kasta den i eld. Risk för explosion.
 - Om det finns lås för produktens dörr, förvara nyckeln utom räckhåll för barn.

För produkter med vatten-/ismaskin

- Använd endast dricksvatten. Fyll inte vattentanken med fruktjuice, mjölk, kolsyrade drycker, alkoholhaltiga drycker eller någon annan vätska som inte är kompatibel med användande av

vattenmaskinen. Detta kan orsaka hälso- och säkerhetsfara.

- Låt inte barn leka med vatten- eller ismaskinen för att förhindra olyckor och personskador.
- Sätt inte, fingrar eller andra föremål i vattenmaskinens hål, vattenkanal eller ismaskinens behållare. Detta kan orsaka person- eller materialskador.
- Slangarna som medföljde produkten ska användas. Använd inte gamla slangpaket igen. Förläng inte slangarna!
- Anslut produkten alltid till kallvatteninlopp. Installera inte på varmvatteninloppet. Trycket för kallvatteninlopp ska vara högst 90 psi (620 – 6,2 bar). Om ditt vattentryck överstiger 80 psi (5,5 bar), använd en tryckbegränsningsventil i nätsystemet. Kontakta auktoriserad rörmokare, om du inte kan kontrollera vattentrycket själv.
- Hög tryck kan skada slanganslutningarna och orsaka översvämning.
- Vidta försiktighetsåtgärder mot risken för frysning av slangarna. Vattentemperaturen ska vara

mellan 0,6°C och 38°C grader. Fara för översvämning, om slangens brister/perforeras.

1.7 Säkerhet vid förvaring av mat

Följ dessa varningar för att undvika att maten förstörs:

- Temperaturen i produkten kan stiga, om dörren lämnas öppen under långa perioder.
- Rengör tömningssystemet som är i kontakt med livsmedlen regelbundet.
- Rengör vattenbehållare som inte använts under 48 timmar och inloppsvattensystem, som inte har använts under 5 dagar.
- Förvara rå kött och fisk i lämpliga fack i produkten. Då droppar de inte på eller kommer i kontakt med andra livsmedel.
- Två-stjärnor frysfacken används till förvaring av förfylld mat, tillverkning och förvaring av is och glass.
- En, två och tre stjärnor facken lämpar sig inte till att frysa färsk mat.
- Om kylprodukten har lämnats tom under en lång tid, stäng av produkten, tina, rengör och torka produkten för att skydda produktens hölje.

1.8 Underhåll och rengöring

- Flytta inte produkten från dess handtag vid rengöring. Handtagen kan orsaka personskada, om de dras för hårt.
- Rengör inte produkten genom att spruta eller hälla vatten på eller i produkten. Risk för elchock och brand.
- Använd inte skarpa, skrapande verktyg, rengöringsmaterial, rengöringsämnen, gaser, bensen, lacknafta och liknande ämnen för rengöring av produkten. Använd bara rengörings- och underhållsprodukter, som inte är skadliga för mat.
- Använd inte ånga eller ångrengöringsmaterial i kylan för att rengöra produkten och smälta isen inuti. Ångan kan komma i kontakt med de elektriska områdena i ditt kylskåp och orsakar kortslutning eller elektrisk stöt.
- Var noga med att hålla undan vatten ifrån elektroniska kretsarna och belysningen.
- Använd bara ren och torr duk till att ta bort främmande material eller damm från kontaktens stift. Använd inte blöt eller fuktig duk till

rengöring av kontakten.
Annars kan det leda till brand
eller elchock.

1.9 Avyttring av den gamla produkten

Följ instruktionerna nedan när den gamla produkten avyttras:

- För att förhindra att barn blir instängda i produkten, måste dörrlåset, om den finns, avaktiveras.

- Kylmedelstänk kan vara skadliga för ögonen. Skada ingen del av kylningssystemet när produkten avyttras.
- Dödsfara, om kompressoroljan sväljs eller det penetrerar huden.
- Produktens kylningssystem innehåller R600a-gas, som specificerats i typskylten. Gasen är lättantändlig. Kassera inte produkten genom att kasta den i eld. Risk för explosion!

2 Miljöanvisningar

2.1 Överensstämmelse med WEEE-direktivet och kassering av produkten



Denna produkt är i överensstämmelse med WEEE-EU-direktivet (2012/19/EU).

Den här produkten har klassifikationssymbolerna för elektriskt avfall och elektronisk

utrustning (WEEE).

Denna symbol indikerar, att produkten inte ska bli kasserad med hushållsavfall efter drifttidslängd. Använd enhet måste återvinnas på återvinningsstation för elektroniska enheter. För att hitta sådana stationer kontaktar du kommunen eller återförsäljaren av produkten. Alla hushåll spelar en viktig roll vad det gäller att återvinna gamla apparater. Lämplig hantering av uttjänt enhet hjälper till att

förebygga eventuella negativa konsekvenser på miljön och människors hälsa.

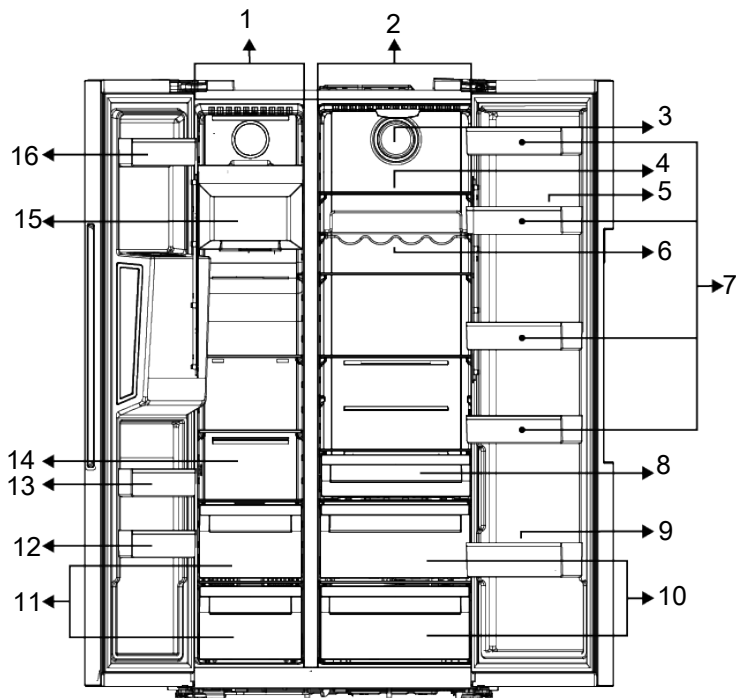
Överensstämmelse med RoHS-direktivet

Denna produkt är i överensstämmelse med EUs RoHS-direktiv (2011/65/EU). Den innehåller inte skadliga och förbjudna material som anges i direktivet.



Paketeringsinformation

Produktens förpackning är tillverkad av återvinningsbara material i överensstämmelse med våra nationella miljöregler. Släng inte förpackningsmaterialet i vanligt hushållsavfall eller med andra sopor. Ta allt material till en återvinningsstation för förpackningsmaterial såsom angivits av de lokala myndigheterna.



- | | |
|---|---|
| 1 Frysack | 2 Kylfack |
| 3 Fläkt | 4 *Glashyllor för kylfack |
| 5 Ägghållare | 6 *Flaskhylla |
| 7 *Dörrhyllor för kylfack | 8 * Mjölksprodukt (kallförvaring) fack |
| 9 *Flaskhylla | 10 *Sval |
| 11 Fack för förvaring av frysta livsmedel | 12 * Dörrhyllor för frysack |
| 13 * Dörrhyllor för frysack | 14 Fack för förvaring av frysta livsmedel och glashylla |
| 15 *Ismaskin | 16 * Dörrhyllor för frysack |

***Valfritt:** Bilderna i den här bruksanvisningen är schematiska och inte nödvändigtvis exakt så som på produkten.

Om din produkt inte innehåller de relevanta delarna, kommer informationen att gälla andra modeller.

4 Installation

Rätt installationsplats



Denna produkt kräver tillräcklig luftcirkulation för att fungera effektivt. Om produkten placeras i en alkov, måste minst 5 cm mellanrum lämnas mellan produkten och tak, bak- och sidoväggar. Kontrollera

om baksidan avståndsskyddskomponent är på plats (om levererad med produkten). Om komponenten inte är tillgänglig, eller den har tappats bort eller ramlat av, placera produkten så, att minst 5 cm mellanrum finns mellan produktens baksida och rummets vägg. Avståndet på baksidan är viktigt för produktens effektiva funktion.



Använd inte förlängnings- eller grenuttag vid strömanslutningen.



Tillverkaren antar inte något ansvar för skador som orsakats av arbete som utförts av icke auktoriserade personer.



Produktens strömkabel måste kopplas ur under installationen. Underlåtelse att inte göra detta kan resultera i dödsfall eller allvarliga skador!



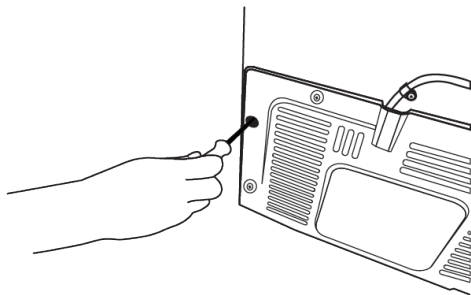
Om dörren inte passar produkten, ta bort dörren och vrid produkten på sidan; om det inte fungerar ska du kontakta ett godkänt serviceställe.

- Placera produkten på en plan yta för att undvika vibrationer
- Placera produkten minst 30 cm ifrån elementet, spisen och liknande värmekällor och minst 5 cm ifrån elektriska ugnar.
- Exponera inte produkten för direkt solljus eller fuktig miljö.

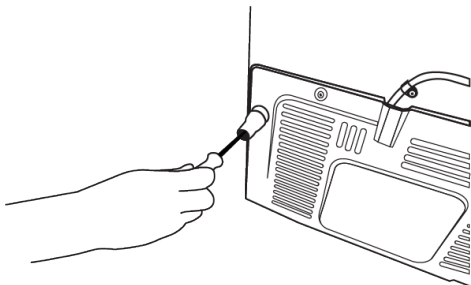
Installation av plastkilar

Använd plastkilarna som medföljer produkten, för att ge tillräckligt med utrymme för luftcirkulation mellan produkten och väggen.

- För att fästa kilarna, ta bort skruvarna på produkten och använd skruvarna som lämnas tillsammans med kilarna.

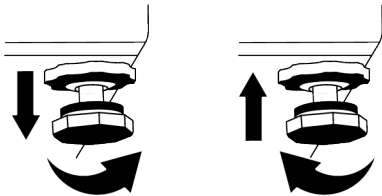


- Fäst 2 plastkilar på ventilationshättan som visas i bilden.

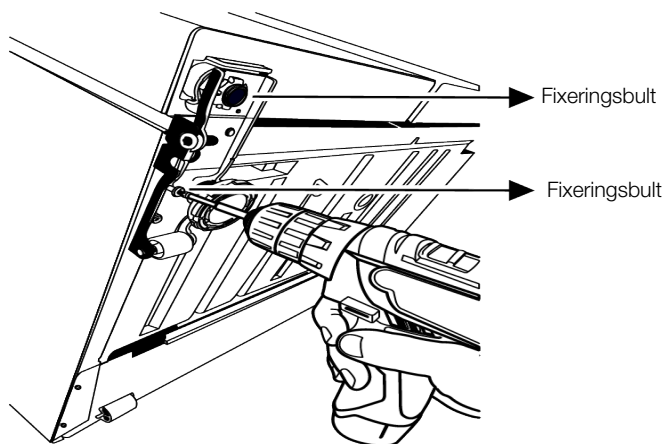


Justera benen

Om produkten inte är i en balanserad position, justera de justerbara benen fram, genom om att rotera dem åt höger eller vänster.

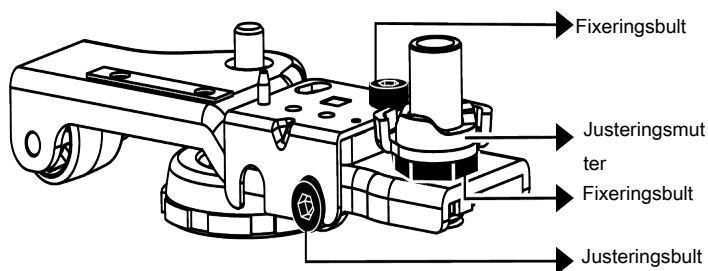


För att justera dörrarna vertikalt, lossas fixeringsbulten längst ner. Vrid sedan justeringsbulten mot dörrens position (med-/motsols). Dra åt fixeringsmuttern.



För att justera dörrarna horisontalt, lossas fixeringsbulten längst ner. lossas fixeringsbulten längst upp. Vrid sedan justeringsbulten på sidan mot dörrens

position (med-/motsols). Dra åt fixeringsbulten längst upp. Dra åt fixeringsbulten längst ner.



4.1 Elektrisk anslutning



WARNING! Använd inte förlängnings- eller grenuttag vid strömanslutningen.



WARNING! Skadade kablar måste bytas ut av godkänt serviceställe.

- Vår firma kommer inte anta något ansvar för skador som uppkommit på grund av användande utan jordning och strömanslutningar med nationella bestämmelser.

- Strömkabelkontakten måste vara lättåtkomlig efter installationen.



Varning för heta ytor!
Sidorna på kylskåpet är utrustade med avkylningsrör för att förbättra kylsystemet. Högtrycksvätska kan rinna ut här och ge heta sidoväggar. Detta är normalt och är inte något fel som kräver service. Var försiktig när du vidrör dessa ytor.



Läs avsnittet
"Säkerhetsinstruktioner" först!

5.1 Energibesparande åtgärder.



Att ansluta produkten till elektroniskt energisparande system är skadligt, det kan skada produkten.

- Denna kylskåp är inte avsett att användas som en inbyggd enhet
- Ha inte kylens dörrar öppna länge.
- Placera inte varm mat eller dryck i kylan.
- Fyll inte kylan; blockering av det interna luftflödet kommer minska kylkapaciteten.
- Eftersom varm och fuktig luft inte direkt kan tränga igenom om inte dörrarna står öppna, kommer förhållandena att optimeras av sig självt för att skydda maten. I dessa förhållanden kommer funktioner och -komponenter som kompressor, fläkt, uppvärmare, avfrostare, belysning, kontrollpanel och så vidare att förbruka minimalt med energi.
- Vid olika alternativ ska dessa glashyllor placeras så att luftutsläppen i bakväggen inte blockeras, så placera dessa under glashyllan. Denna kombination hjälper till att förbättra luftcirkulationen och sparar energi.
- Användning av lådan nedan till förvaring rekommenderas.
- Mat ska ställas in i kylfacken för att säkerställa energibesparing och skydda maten under bättre förhållanden.

5.2 Första användning

Innan du använder din kyl ska du kontrollera och säkerställa att nödvändiga förberedelser har vidtagits i enlighet med instruktionerna i "Säkerhets- och miljöinstruktioner" samt avsnittet om "Installation".

- Håll produkten igång utan att placera någon mat inuti i 6 timmar och öppna inte dörren, om det inte är absolut nödvändigt.
- Temperaturförändringen som orsakas av att dörren öppnas och stängs vid användning av produkten kan normalt leda till kondens på livsmedel som placeras på dörr-/karosshyllor och glasbehållare som placeras i produkten.



Ett ljud kommer att höras när kompressorn startas. Ljud kan höras från produkten fast kompressorn inte är igång, då vätska och gas kan komprimeras i kylsystemet.



Det är normalt för fronten på kylan att bli varma. Dessa områden är utformade att bli varma för att förhindra kondensation.



För vissa modeller stängs indikatorpanelen av automatiskt 1 minut efter att dörren stängts. Den kommer att åter aktiveras när dörren är öppen eller någon knapp trycks in.

5.3 Klimatklass och definitioner

Se klimatklassen i produktens typskylt. En av följande information berör din apparat enligt klimatklassen.

- **SN:** Långtids tempererad klimat: Denna kylapparat är ämnad att användas i omgivningens temperatur mellan 10 °C och 32 °C.
- **N:** Tempererad klimat: Denna kylapparat är ämnad att användas i omgivningens temperatur mellan 16°C och 32 °C.
- **ST:** Subtropisk klimat: Denna kylapparat är ämnad att användas i omgivningens temperatur mellan 16°C och 38°C.

- **T:** Tropisk klimat: Denna kylapparat är ämnad att användas i omgivningens temperatur mellan 16°C och 43°C.

6 Användning av produkten



Läs avsnittet
"Säkerhetsinstruktioner" först!

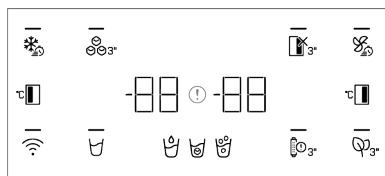
- Använd inte några verktyg eller vassa föremål än de som rekommenderats av tillverkaren för att påskynda upptyningsprocessen.
- Använd aldrig delarna på ditt kylskåp, t.ex. lådorna eller dörren som stöd eller trappsteg. Detta kan orsaka att hela skåpet välter eller skadas.
- Produkten ska endast användas för att lagra livsmedel och drycker.

- Stäng av vattenventil om du inte kommer att vara hemma (t.ex. på semestern) eller om du inte ska använda ismaskinen eller vattenbehållaren för en längre tid. Annars kanske vatten läcker ut.

Avbryta ett program

- Om du inte använder produkten under en längre tid ska du koppla den ur vägguttaget.
- Ta bort mat för att förebygga lukt.
- Låt isen smälta, rengör insidan och låt det torka, lämna dörren öppen för att undvika skador på plastdelarna inuti.

7 Produktens kontrollpanel



Read the "Safety Instructions" section first.

*Optional: Shown functions are optional, there may be differences of shape and location in functions found on your appliance's indicator panel. Auditory and visual functions on the indicator panel will assist you in using the refrigerator.

Quick Freezing Key

When the quick freezing key is pressed, the LED on the key is illuminated and the quick freezing function will be activated. Freezer compartment temperature is set to -27 Celsius. Press the key again to cancel the function. The quick freezing function will be cancelled automatically. To freeze a large amount of fresh food, press the quick freezing key before placing the food in the freezer compartment.

Icematic On/Off Button

Pressing this key for 3 seconds activates the ice making process and the LED on the key lights up. Pressing the key for 3 seconds again cancels the ice making process and the ice cubes that have been created before can be used even though the function is cancelled.

Error Status Indicator

This indicator shall be active when your refrigerator cannot perform adequate cooling or in case of any sensor error. "E" will be displayed on the freezer compartment temperature indicator and figures such as 1,2,3... will be displayed on the cooler compartment temperature indicator.

These figures provide information to the authorized service on the error that has occurred.

Exclamation mark may be displayed when you load warm food to the freezer compartment or keep the door open for a long period of time. This is not a fault, this warning will be removed when the food is cooled down or when any key is pressed.

Cooler Compartment Off (Vacation)

Function Key

To activate the vacation function, press on the key for 3 seconds.

The vacation mode will be activated and the LED on the key will be illuminated. "- -" shall be displayed on the Cooler Compartment temperature indicator and the cooler compartment does not actively perform cooling. You should not keep your food in the cooler compartment if you activate this function. The other compartments continue to cool according to temperatures set before. Press and hold the key for 3 seconds again to cancel this function.

Quick Cooling Key

When you press the quick cooling key, the LED on the key is illuminated and the quick cooling function shall be activated. Cooler compartment temperature is set to 1 Celsius. Press the key again to cancel the function. The quick freezing function will be cancelled automatically when the cooling is done.

Cooler Compartment Temperature

Setting Key

Allows setting of temperature for cooler compartment. Pressing this key will enable the cooler compartment temperature to be set at 8,7,6,5,4,3,2 and 1 Celsius.

Deodoriser Module Key

Press this key for 3 seconds to activate/deactivate the deodoriser feature. When the deodoriser feature is active, the LED on the respective key is illuminated. When the feature is active, the deodoriser module will be operated periodically.

Filter Replacement Warning Key

The water inlet filter of the refrigerator should be changed in regular intervals. Your refrigerator automatically calculates this time. When the filter lifespan has expired, the LED on the filter replacement warning key lights up. After changing the

filter, press and hold the button for 3 seconds to turn off the filter replacement warning LED.

Water, Ice Cube, Crashed Ice Selection

Key

This key allows you to switch between water, ice cube and crushed ice selections. When you activate the feature, light on the key shall remain lit.

Wireless Key

This key is used to make a wireless connection with your product via HomeWhiz mobile app.

When you press the key for 3 seconds, the LED on the key flashes slowly (at intervals of 0.5 seconds). The home network is initialized on the product this way.

After achieving wireless connection with the product, the LED on the key illuminates permanently.

When the initial connection is established, you may activate/deactivate the connection with a short press on this key. The LED on the key shall flash quickly (at intervals of 0.2 seconds) till your appliance is connected. When the connection is active, LED will remain lit.

If the connection cannot be established for a long period, check your connection settings and refer to the "Troubleshooting" section provided in the user manual.

HomeWhiz application will be used for wireless connection. The installation steps are described on the application during installation. You may access the application by reading the QR code available on the HomeWhiz label on the product. Application is offered through App Store for IOS devices, and through Play Store for Android devices.

Visit <https://www.homewhiz.com/> address for detailed information.

8 Användning av apparaten

8.1 Byte av lampa

Kontakta auktoriserad service, när lampan/LED-lampan i kylskåpet ska bytas.

Lamporna som används i kylskåpet kan inte användas för att lysa upp huset.

Avsedd användning av denna lampa är att hjälpa användaren att placera mat i kylskåpet/frys-skåpet på ett säkert och bekvämt sätt.

8.2 Frysa in färska livsmedel

Vi rekommenderar att maten läggs i kylskåpet genom att vira in eller täcka över den.

Varm mat måste svalna till rumstemperaturen innan du lägger den i kylan.

Mat som ska frysas måste vara av god kvalitet och färskt.

Livsmedel måste delas upp i delar beroende på familjens dagliga eller måltidsbaserade konsumtionsbehov.

Även om maten lagras bara en kort tid, ska det paketeras lufttätt, så att de inte torkar.

Matens förpackningsmaterial ska vara lufttät och tåla kyla, fukt, rivning, lukter, olja och syra.

Utöver detta ska den täcka maten helt och vara behändig och djup.

Frysta livsmedel måste användas direkt efter att de tinats och ska inte frysas om.

För bästa resultat, följ följande instruktioner:

1. Frysa inte för stora mängder mat åt gången. Bästa sättet att bevara matens kvalitet är att djupfrysa dem så fort som möjligt.
2. Om varm mat placeras i frys-facket, fungerar kylningssystemet kontinuerligt ett tag för att kyla ner dessa livsmedel, tills de är helt frysta.
3. Var särskilt försiktig så att du inte blandar frusen mat och färsk mat.

8.3 Varning för öppen dörr

Kylskåpets varning för öppen dörr kan variera beroende på modell.

Version 1:

Om produktens dörr lämnas öppen en viss tid (mellan 60 s och 120 s), hörs en ljudsignal; beroende på modell kan även en visuell varningssignal (blinkande lampa) visas. Om produktens dörr stängs eller en knapp på enhetens skärm trycks in, om den finns, avbryts ljudsignalen.

Version 2:

Om produktens dörr lämnas öppen en viss tid (mellan 60 s och 120 s), hörs varning för öppen dörr. Varning för öppen dörr ges gradvis. Först hörs en ljudvarning. Om dörren inte stängs inom 4 minuter, aktiveras visuell varning (blinkande lampa).. Varning för öppen dörr fördröjs en viss tid (mellan 60 s och 120 s), när en knapp på produktens skärm, om den finns, trycks in. Efter detta startar processen igen. När produktens dörr stängs, avaktiveras varning för öppen dörr.

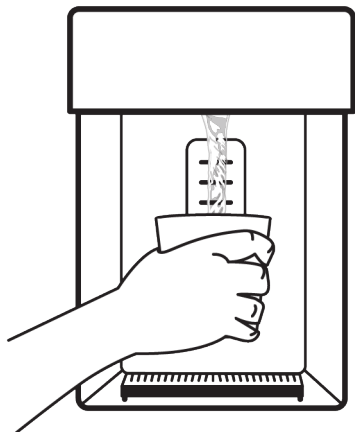
9.1 Lagringsutrymmet för is

Tagning av is/vatten

Välj det relaterade alternativet med hjälp av displayen för att ta vatten (☺) / iskub (☺)

) / krossad is (☺). Tryck framåt på avtryckaren på vattenautomaten för att ta vatten/is. När du växlar mellan alternativen

iskub (☺) / krossad is (☺) kan den istyp som återstår från det föregående urvalet ges vid de första tagningarna.



- För att ta is från is- och vattenautomaten för första gången måste du vänta i ungefär 12 timmar. Om det inte finns tillräckligt med is i isbehållaren kan du inte ta is från automaten.
- Konsumera inte iskuberna (3-4 liter) efter första körningen.
- Om ett strömavbrott eller ett tillfälligt fel uppstår medan produkten är igång kan isen smälta lite och frysa igen. I detta fall kan isbitarna fastna på varandra. I händelse av strömavbrott eller fel kan isen smälta och orsaka vattenläckage. När ett sådant problem föreligger, rengör isbehållaren genom att hålla isen som finns kvar i isbehållaren.



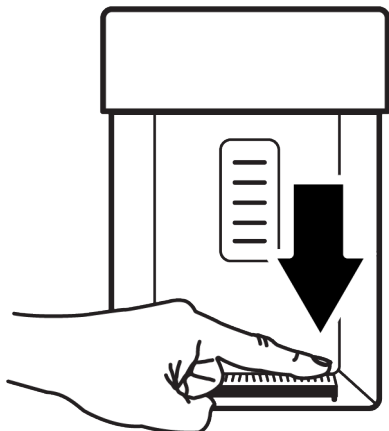
VARNING

Produktens vattensystem ska endast anslutas till **kallvattenledningen. Anslut inte till varmvattenledningen.**

- Det går kanske inte att ta vatten första gången produkten används. Detta beroende på att det finns luft i systemet. Du behöver tömma systemet på luft. För att göra det, tryck på avtryckaren på automaten i 1–2 minuter tills vattnet matas ut från vattenautomaten. Vattenflödet kan vara oregelbundet i början. Vattenflödet blir normalt när luften i systemets har tömts ut.
- När filtret används för första gången kan det komma ut ett grumligt vatten. De första 10 glasen vatten ska inte drickas.
- När produkten installeras för första gången bör det gå ungefär 12 timmar för att vattnet ska bli kallt.
- Produktens vattensystem har utformats så att det endast kan fungera med rent vatten. Använd inga andra drycker än vatten.
- Om du inte kommer att använda produkten under en längre tid på grund av semester etc. rekommenderar vi att du avbryter vattenanslutningen. När vattenautomaten inte används på länge kan de första 1-2 glasen vatten bli varma.

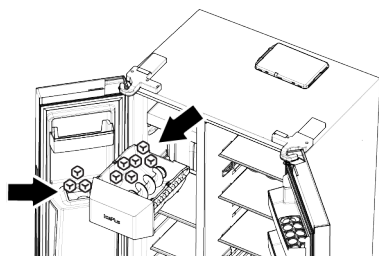
Dropptråg

Vattnet som droppar från vattenautomaten samlas i droppträget, det finns inget vattenutlopp. Du kan ta ut droppträget genom att dra det mot dig själv eller genom att trycka på kanten. På detta sätt kan du rengöra vattnet i droppträget.



Ismaskin

Ismaskinen finns på fryskroppens övre del. Dra ut islådan mot dig själv med handtaget.



Ta bort islådan

Ta tag i handtaget i lådans botten och dra den mot dig själv.

Återinstallera islådan

Placera lådan på dess plats och tryck den bakåt och håll den parallell med golvet. Se till att det inte finns något utrymme mellan lådan och ismaskinsfacket.

Om alla producerade iskuber inte kan tas

Iskuber som finns i lådan i längre tider kan fastna i varandra och forma stora isblock. Ta i detta fall bort islådan som beskrivits i bruksanvisningen, separera kuber, ta bort de som inte kan separeras från lådan och placera kvarvarande kuber tillbaka i lådan.

Om problemet kvarstår, kontrollera iskanalen och rengör den vid behov.

När ismaskinen används för första gången eller efter lång tid

Iskuberna kan bli mindre beroende på kvarvarande luft i vattensystemet. Luften släpps automatiskt ut efter att ha använts en tid.

Använd inte de iskuber som produceras den första dagen så att du kan uppdatera allt återstående vatten i systemet.



VARNING

För inte in handen eller något annat föremål i iskanalen och iskrossbladen medan kylskåpet är i drift.

Låt inte barn hänga i ismaskinen, islådan eller vatten-/isdispensern. Ta tag i islådan med båda händerna, så att du inte tappar den. När du stänger dörren snabbt kan vattnet i ismaskinen stänka ner i islådan.

Ta inte bort islådan om det inte är nödvändigt.

Om det uppstår ett problem (apparaten släpper inte is) när du tar krossad is, försök att ta iskuber.

Försök sedan att ta iskross.

När iskross tas, kan apparaten producera iskuber först. Det är möjligt att apparaten producerar iskuber när krossad is tas.

Ismaskinens frysdörr kan bli belagd med lätt frost och filmlager.

Detta är normalt och vi rekommenderar att du omedelbart rengör den.

Efter en viss tid kan vatten fylla nätet i vattendispenserns botten.

Vi rekommenderar att du regelbundet tar bort vattnet i nätet.

Det är normalt att höra ett ljud när iskuber faller ner från islådan. Detta betyder inte på funktionsfel.

Islådans bladmekanism är vass och kan skada händerna.

Om iskuberna inte frigörs från isdispensern, har iskuberna fastnat i varandra. Lådan måste rengöras för att iskuber kan fås.

När avtryckaren trycks in för att ta is (indikator etc.) kan istypen inte ändras. Du ska släppa avtryckaren (indikator etc.), byta

istyp och ta is igen. För detta ändamål kan du ta is igen efter att ha bytt istyp på indikatorn.

9.2 Ägghållare

Du kan placera ägghållaren i dörren eller på hyllan om du vill.

Om ägghållaren ska placeras på hyllan rekommenderar vi att du väljer kallare nedre hyllor.



Placera aldrig ägghållaren i frysfacket

9.3 Sval

Kylens grönsaksfack är till för att hålla grönsakerna fräscha genom att hålla dem fuktiga. Av denna anledning är den generella kallluftcirkulationen intensifierad i grönsaksfacket. Ha frukt och grönsaker i det här facket. Håll grönbladiga växter och övriga grönsaker separerade för att förlänga deras hållbarhet.

9.4 Svalteknologi

Blå lampa

Frukt och grönsaker, som förvaras i crisper-låda och är belyst med blått ljus, fortsätter sin fotosyntes genom det blåa ljusets våglängds effekt, och bevarar med detta sin vitaminhalt.

Frukt och grönsaker, som förvaras i crisper-låda och är belyst med -teknik, bevarar sin vitaminhalt längre, på grund av blå, grön och röd ljus och mörka perioder, vilka simulerar dagcykler.

När dörren till kylskåpet öppnas under den mörka delen av dygnet med -teknik känner kylskåpet av detta automatiskt och då tänds lampan för nyskördad med antingen blått, grönt eller rött ljus. När kylskåpsdörren stängs, fortsätter den mörka perioden, vilket representerar nattid i dagcykeln.

9.5 Mjölkprodukter kallförvaringsområde

Kallförvaringslåda

Kallförvaringslådans temperatur kan vara lägre i kylfacket. Använd denna låda för delikatessprodukter (salami, korv osv) och mjölkprodukter, som kräver kallare förvaringsförhållanden, eller för kött, kyckling eller fisk som ska konsumeras fort. Den är inte lämplig till förvaring av frukt och grönsaker.

9.6 Fuktighetskontrollerad sval

Med fuktighetskontrollerad sval, kan grönsakernas och frukternas fuktighet kontrolleras och hållas fräsch under en längre period

Vi rekommenderar att du placerar grönsaker, som sallad, spenat och liknande grönsaker, som är känsliga för minskning av fuktighet o svalen, inte upprätt på deras rötter, utan so vågrätt som möjligt.

När man placerar grönsaker ska man lägga tunga och hårda grönsaker längst ner och lätta och mjuka högre upp med tanke på deras vikt.

Lämna aldrig grönsaker i plastpåse i svalen. Om man har grönsakerna i plastpåsar ruttnar de snart.

När man inte önskar att grönsakerna får kontakt med varandra, används papperspåsar som har en viss porositet som gör dem fräschare.

Lägg inte frukt som har högt utsläpp av etylengas som päron aprikoser, persika och i synnerhet äpplen i samma avdelning som annan frukt och grönsaker. Etylengasen som dessa avger förorsakar att andra grönsaker och frukter mognar snabbare och sedan ruttnar på kort tid.

9.7 Vattenanslutning

(Denna funktion är tillval)



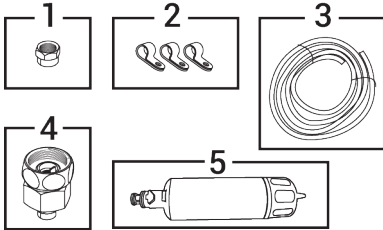
VARNING

Produkten och den eventuella vattenpumpen måste kopplas ur under anslutningen.

Din produkts anslutningar till elnätet, filtret och flaskan måste göras av ett auktoriserat servicecenter.

Beroende på modell kan du ansluta din produkt till en damejeanne eller direkt till vattennätet. För att göra denna anslutning måste du först ansluta vattenslangen till produkten.

Beroende på vilken modell din produkt har, kontrollera om följande delar ingår i produkten:

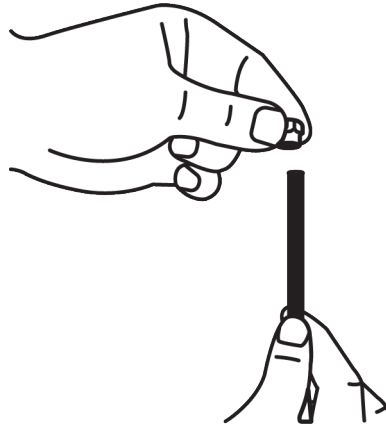
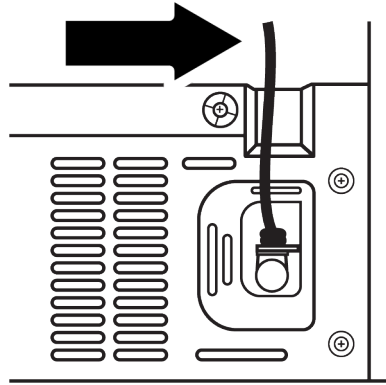


1. Anslutning (1 st.): Används till att ansluta vattenslangen på produktens baksida.
2. Slangfäste (3 st.): Används till att ansluta vattenslangen i väggen.
3. Vattenslang (1 st., 5 meter i diameter 1/4 tum): Används för att göra vattenanslutningar.
4. Kranadapter (1 st.): Används för anslutning till kallvattenledning med poröst filter.
5. Vattenfilter (1 st. *Tillval): Används till anslutning av vattenförsörjning till produkten. Om det finns en damejeanne-koppling behöver du inte använda ett vattenfilter.

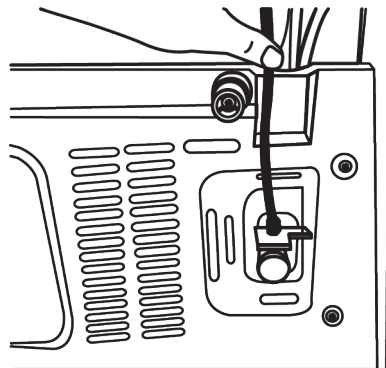
Anslutning av vattenslangen till produkten

Följ instruktionerna nedan för att ansluta vattenslangen till produkten.

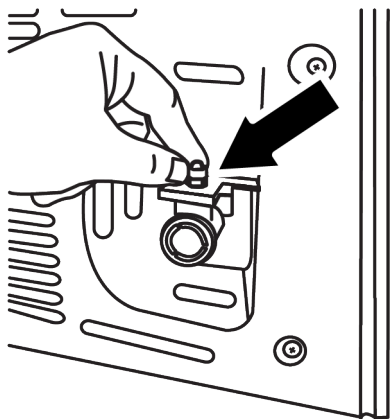
1. Ta bort kopplingen från adaptern för slangändan som är monterad på baksidan av produkten och skruva fast kopplingen på vattenslangen.



2. Montera vattenslangen på adaptern genom att trycka ner den ordentligt.



3. Sätt fast anslutningen på slangändadaptren genom att dra åt för hand. Du kan också dra åt anslutningen med rörtång eller tång.



Anslutning till vattenförsörjning

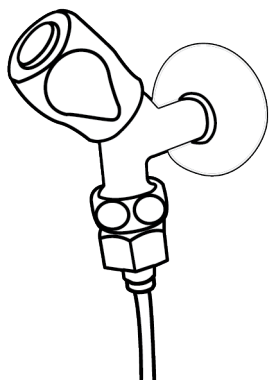
(Denna funktion är tillval)

Om du ska använda produkten genom att ansluta den till kallvattenledningen måste du installera en standard 1/2" ventilkoppling på kallvattennätet i ditt hem. Om denna koppling inte finns tillgänglig och du är osäker, kontakta en kvalificerad rörmokare.

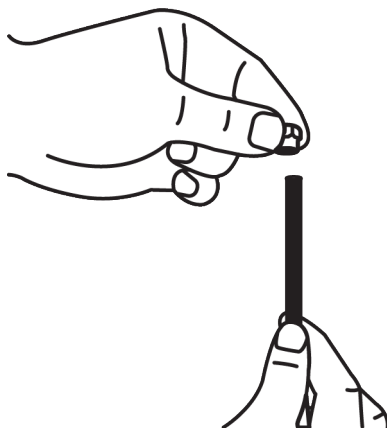
1. Koppla bort anslutningen från kranadaptorn.



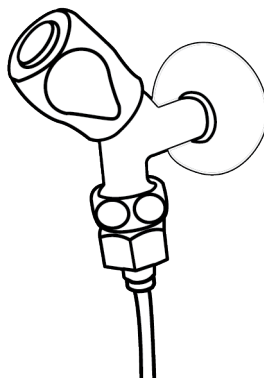
2. Anslut kranadaptorn till ventilen i huvudledningen.



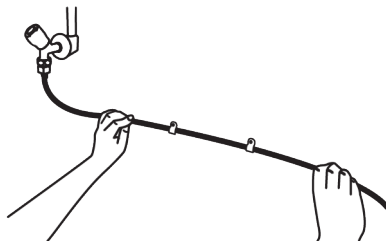
3. Skruva fast anslutningen på vattenslangen.



4. Skruva fast anslutningen på kranadaptorn och dra åt för hand/med verktyg.



5. Fäst vattenslangen på lämpliga ställen med de medföljande klämmorna för att förhindra att den skadas, glider eller lossnar oavsiktligt.





VARNING

När du har öppnat kranen ska du kontrollera att det inte finns något vattenläckage vid vattenslangens båda leder. I händelse av läckage ska du stänga ventilen omedelbart och dra åt alla leder med en rörtång eller tång.

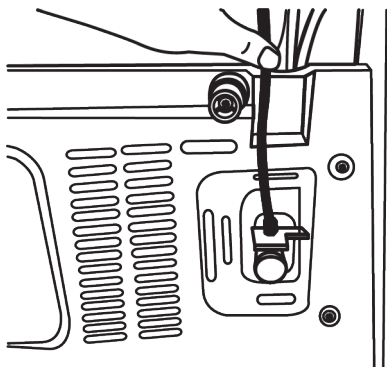
För produkter som ska användas i damejanner;

(Denna funktion är tillval)

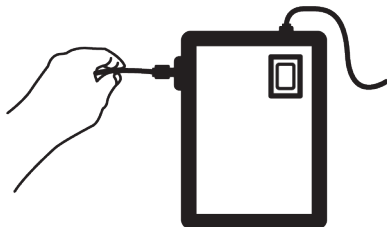
För att ansluta vatten till produkten krävs en vattenpump som rekommenderas av auktoriserad service.

För att ansluta vatten till produkten krävs en vattenpump som rekommenderas av auktoriserad service.

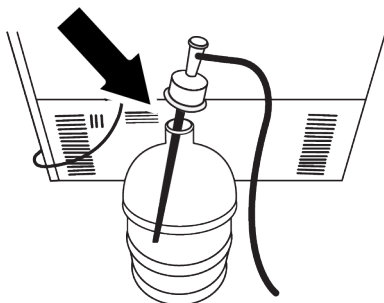
1. När du har anslutit den ena änden av vattenslangen från pumpen till produkten följer du instruktionerna nedan.



2. Gör anslutningen genom att trycka in den andra änden av vattenslangen i pumpens inlopp för vattenslangen.



3. Säkra pumpslangen genom att placera den i damejeannen.



4. När anslutningen är klar, koppla in pumpen i uttaget och starta pumpen.



Vänta 2-3 minuter efter att ha startat pumpen för att den ska nå önskad effekt.



Se pumpens bruksanvisning när du gör vattenanslutningen.



Om du använder en damejeanne behöver du inte använda ett vattenfilter.

Vattenfilter

(Denna funktion är tillval)

Beroende på modell kan din produkt ha ett externt eller internt filter. Följ instruktionerna nedan för att installera vattenfiltret.

Montering av det externa filtret på väggen

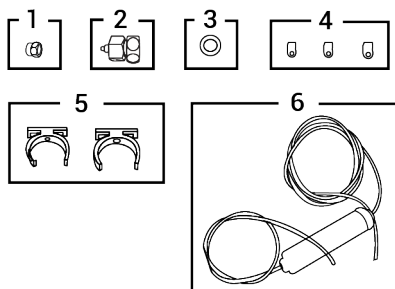
(Denna funktion är tillval)



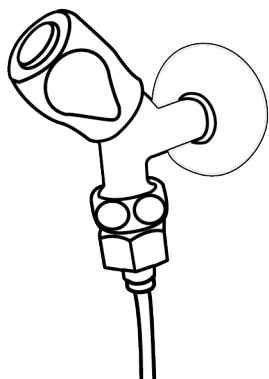
VARNING

Installera inte filtret på produkten.

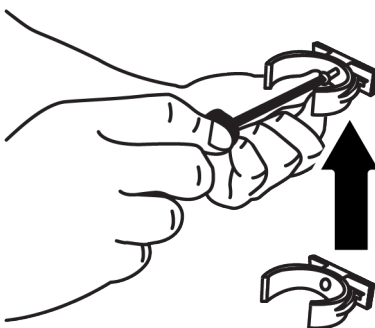
Beroende på vilken modell din produkt har, kontrollera om följande delar ingår i produkten:



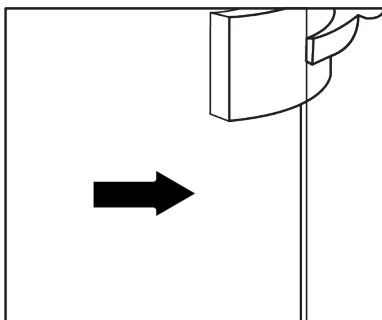
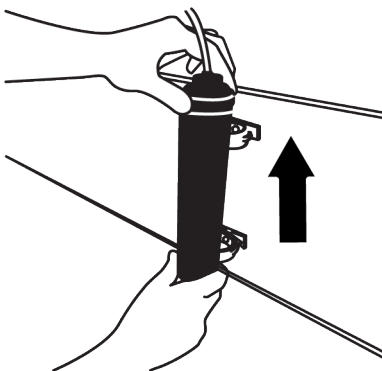
1. Anslutning (1 st.): Används till att ansluta vattenslangen på produktens baksida.
2. Kranadapter (1 st.): Används för anslutning av kallvattenledning.
3. Poröst filter (1 st.)
4. Slangfäste (3 st.): Används till att ansluta vattenslangen i väggen.
5. Apparatur för filteranslutning (2 st.): Används för att montera filtret på väggen.
6. Vattenfilter (1 st.): Används till anslutning av vattenförsörjning till produkten. Om det finns en damejeanne-koppling behöver du inte använda ett vattenfilter.
7. Anslut kranadaptern till ventilen i huvudledningen.
8. Bestäm var det externa filtret ska monteras. Montera filteranslutningsanordningen (5) på väggen.
9. Fäst filtret vinkelrätt på filterfästet enligt anvisningarna på etiketten. (6).



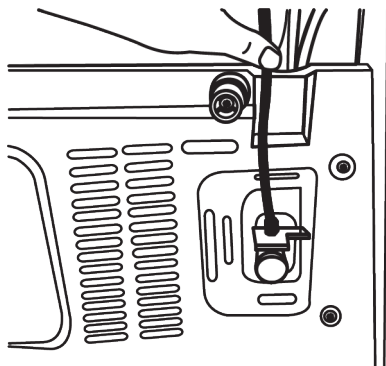
10. Anslut vattenslangen som kommer ut från filtrets överdel till produktens vattenanslutningsadapter.



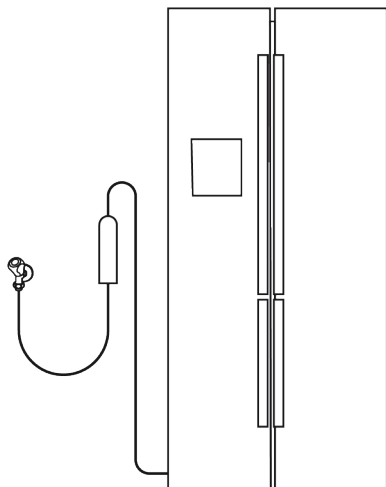
11. När anslutningen är klar bör bilden se ut som nedan.



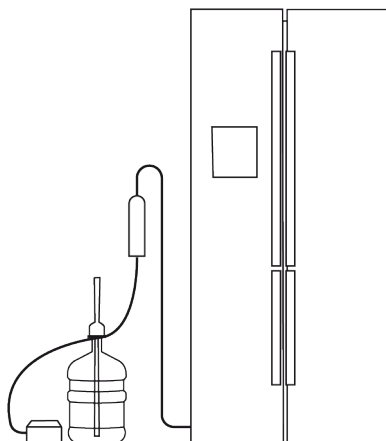
Eftersom det interna filtret som medföljer produkten inte är installerat, är det nödvändigt att förbereda det på följande sätt:



Vattenlinje

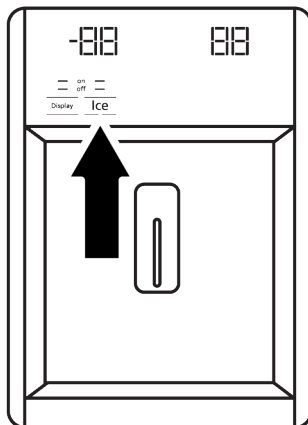


Damejeannens linje:



Använd inte de 10 första glasen vatten, efter att filtret installerats.

1. För filterinstallation måste **"Ice Off"-indikatorn** vara aktiv. Om du växlar mellan indikatorerna PÅ och AV på displayen kan du trycka på **"Ice"**-knappen.

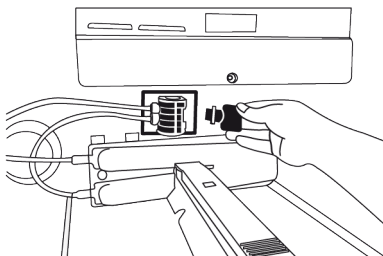


2. Ta bort grönsakslådan för att komma åt vattenfiltret.
3. Ta bort vattenfiltrets by-pass-kåpa genom att dra den mot dig.

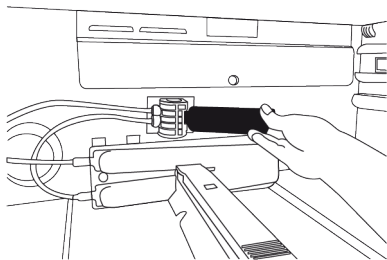


Det är normalt att några droppar vatten kommer ut när kåpan tas bort.

4. Sätt in vattenfilterkåpan i mekanismen och tryck det framåt för att låsa det på plats.



5. Lämna **"Ice Off"**-läget genom att trycka på **"Ice"**-knappen på displayen igen.



Vattenfiltret tar bort vissa främmande partiklar från vattnet. Den renar inte vattnet från mikroorganismer.

10 Underhåll och rengöring



VARNING!

Läs avsnittet "Säkerhetsinstruktioner" först.



VARNING!

Koppla ur kylskåpet innan du rengör det.

- Använd inte vassa eller slipade verktyg för att rengöra produkten. Använd inte material som rengöringsmedel, tvättmedel, gas, bensin, lacknafta, alkohol, vax etc.
- Dammen ska tas bort från ventilationsgallret baktill på kylskåpet åtminstone en gång per år (utan att öppna täckkåpan). Rengör produkten med torr trasa.

För produkter med vatten-/ismaskin

- Om vattnet har varit i behållaren i 2 - 3 veckor, ska den bytas.
- Vattenbehållaren och vattenfontänens komponenter får inte tvättas i diskmaskin.
- Smält en tesked kolsyra i vattnet. Fukta en tygbit med vatten och vrid ur den. Torka enheten med tygbiten och torka grundligt.
- Var noga med att hålla undan vatten ifrån lampocket och över de elektriska delarna.
- Rengör dörren med hjälp av en fuktig trasa. Ta bort dörr- och andra hyllor och all innehåll ur kylskåpet. Ta bort

dörrhyllorna genom att dra dem uppåt. Rengör och torka hyllorna, fäst dem sedan igen genom att låta dem glida på, ovanifrån.

- Använd inte klorerat vatten eller rengöringsprodukter på de externa ytorna och krombeklädda delarna av produkten. Klorin kommer att orsaka rost på sådana ytor.
- Använd inte skarpa, slipade verktyg, tvål, såpa, tvättmedel, gas bensin, fernissa eller liknande ämnen för att förhindra deformation av plastdelarna eller ta bort påtryckta anvisningar på komponenterna. Använd ljummet vatten och en mjuk trasa för rengöring och torka sedan av det torra.

I produkter utan No-Frost funktion;

- Vattendroppar och is som är tjockare än en finger förekomma på bakre väggen i frysacket. Rengör det inte och applicera aldrig olja eller liknande medel på den.
- Använd en måttligt blöt mikrofiberduk för att rengöra utsidan av kyl-/frysåskåpet. Svampar och andra typer av rengöringsdukar kan repa ytan.
- För att rengöra alla flyttbara delar vid rengöringen av insidan av kyl-/frysåskåpet tvättar man dessa delar med en mild tvållösning med såpa, vatten och bikarbonat. Tvätta och torka noggrant.

Förebygg kontakt med vatten på belysningskomponenter och kontrollpanel.

- Var noga med att hålla undan vatten ifrån lampocket och över de elektriska delarna.
- Rengör dörren med hjälp av en fuktig trasa. Ta bort allt innehåll för att kunna ta bort dörren och hyllorna. Ta bort dörrhyllorna genom att dra dem uppåt. Rengör och torka hyllorna, fäst dem sedan igen genom att låta dem glida på, ovanifrån.
- Använd inte klorerat vatten eller rengöringsprodukter på de externa ytorna och krombeklädda delarna av produkten. Klorin kommer att orsaka rost på sådana ytor.
- Använd inte skarpa, slipade verktyg, tvål, såpa, tvättmedel, gas bensen, fernissa eller liknande ämnen för att förhindra deformation av plastdelarna eller ta bort påtryckta anvisningar på komponenterna. Använd ljummet vatten och en mjuk trasa för rengöring och torka sedan av det torra.
- Om frysskåpet har automatisk avfrostning, kan droppar och is som är tjockare än en finger förekomma på bakre väggen i frysfacket. Rengör det inte och applicera aldrig olja eller liknande medel på den.
- Använd en måttligt blöt mikrofiberduk för att rengöra utsidan av kyl-/frysskåpet. Svampar och andra typer av rengöringsdukar kan repa ytan.
- För att rengöra alla flyttbara delar vid rengöringen av insidan av kyl-/frysskåpet tvättar man dessa delar med en mild

tvållösning med såpa, vatten och bikarbonat. Tvätta och torka noggrant. Förebygg kontakt med vatten på belysningskomponenter och kontrollpanel.



VARNING!

Använd inte vinäger, rengöringssprit eller andra alkoholbaserade rengöringsmedel på några innerytor.

Rostfria utsidor

Använd ett mildt rengöringsmedel för att rengöra rostfria ytor och använd en mjuk luddfri trasa. För att polera gnider man ytan lätt med en mikrofiberduk som fuktats i vatten och torka sedan efter med ett sämskskinn. Följ alltid sprickriktningen på rostfritt stål.

Förhindra dålig lukt

Produkten är tillverkad i helt luktfria material. Men, har man mat i avdelningarna och inte rengör noga inuti facken kan detta leda till dålig lukt.

- För att undvika detta, ska insidan rengöras med kolsyrat vatten var 15:e dag.
- Ha maten i slutna behållare, då mikroorganismer kan sprida sig från oförseglade livsmedel och orsaka dålig doft.
- Förvara inte utgångna och gamla livsmedel i kylan.

Skydda plastytor

Olja som spills ut på plastytorna kan skada ytorna och måste rengöras direkt med varmt vatten.

11 Felsökning

Kolla den här listan innan du kontaktar servicestället. Genom att göra detta kan du bespara dig både tid och pengar. Den här listan inkluderar de vanligaste klagomålen som inte är relaterade till felaktig tillverkning eller materialfel. Vissa funktioner som anges här i kanske inte gäller din produkt.

Kylen fungerar inte.

- Strömkabeln är inte isatt ordentligt. >>> Fäst den ordentligt i uttaget.
- Säkringen som är ansluten till uttaget har gått sönder. >>> Kontrollera säkringen.

Kondensation på sidoväggen i kylfacket (FLERZON, COOL Kontroller och FLEXI ZONE.).

- Dörren öppnas för ofta. >>> Se till att inte öppna produktens dörr för ofta.
- Miljön är för fuktig. >>> Installera inte produkten i en fuktig miljö.
- Livsmedel som innehåller vätskor står förpackade i förpackningar som inte är förslutna. >>> Ha livsmedlen som innehåller vätskor i burkar med lock.
- Produktens dörr är öppen. >>> Håll inte produktens dörr öppen under långa perioder.
- Termostaten är inställd på för låg temperatur. >>> Ställ in termostaten på rätt temperatur.

Kompressorn fungerar inte.

- Om det plötsligt sker ett strömavbrott eller om du drar ur kontakten och sätter i den igen kan fasttrycket i produktens kylsystem komma i obalans och det utlöser kompressorns termiska skyddsmekanism. Produkten kommer att starta efter cirka 6 minuter. Om produkten inte startar efter den här tiden, kontakta servicestället.
- Avfrostning är aktiv. >>> Detta är normalt för en fullt automatiskt avfrostande produkt. Avfrostningen utförs regelbundet.
- Produkten är inte inkopplad. >>> Kontrollera att strömkabeln är inkopplad.
- Temperaturinställningen är inkorrekt. >>> Välj lämplig temperaturinställning.
- Strömmen är av. >>> Produkten kommer fortsätta att fungera normalt när strömmen återkommer.

Kylskåpets driftbrus ökar när den används.

- Produktens driftsfunktion beror på den omgivande temperaturens variationer. Detta är normalt och är inte ett fel.

Kylen kör för ofta eller för länge.

- Den nya produkten kan vara större än den föregående. Större produkter kommer köra under längre perioder.

- Rumstemperaturen kan vara hög. >>> Produkten kommer normalt köra under längre perioder i högre rumstemperatur.
- Produkten kan ha anslutits nyligen eller ett nytt livsmedel kan ha placerats i kylen. Produkten kommer ta längre tid att nå den angivna temperaturen när den nyligen har anslutits eller om nya livsmedel har placerats i den. Det är normalt.
- Stora kvantiteter med varm mat kan nyligen ha placerats i produkten. >>> Placera inte varm mat i produkten.
- Dörrarna kan nyligen har varit öppna ofta eller länge. >>> Den varma luften rör sig inne i produkten och orsakar att den körs längre. Öppna inte dörrarna för ofta.
- Frys- eller kyl-dörrarna kan vara på glänt. >>> Kontrollera att dörrarna är helt stängda.
- Produkten kan vara inställd på en för låg temperatur. >>> Ställ in temperaturen på en högre temperatur och vänta på att produkten ska nå den justerade temperaturen.
- Kyl- eller frys-dörrrens list kan vara smutsig, sliten, trasig eller inte rätt fäst. >>> Rengör eller byt ut listen. Skadad/ riven dörrlist kan få produkten att köra under längre perioder för att hålla den aktuella temperaturen.

Frysens temperatur är mycket låg, men kyltemperaturen är ok.

- Frysfackets temperatur är inställt på en mycket låg nivå. >>> Ställ in frysfackets temperatur till en högre temperatur och kontrollera igen.

Kylens temperatur är mycket låg, men frystemperaturen är ok.

- Kylfackets temperatur är inställt på en mycket låg nivå. >>> Ställ in kylfackets temperatur till en högre temperatur och kontrollera igen.

Livsmedlen som är i kylfacketets lådor är fryst.

- Kylfacketets temperatur är inställt på en mycket låg nivå. >>> Ställ in kylfacketets temperatur till en högre temperatur och kontrollera igen.

Temperaturen i kylen eller frysen är för hög.

- Kylfacketets temperatur är inställt på en mycket hög nivå. >>> Temperaturinställning av kylfacket påverkar temperaturen i frysfacket. Vänta tills temperaturen på relevanta delar når tillräcklig nivå genom att ändra temperaturen i kyl- eller frysfacken.
- Dörrarna kan nyligen har varit öppna ofta eller länge. >>> Öppna inte dörrarna för ofta.
- Dörren kan vara på glänt. >>> Stäng dörren helt.
- Produkten kan ha anslutits nyligen eller ett nytt livsmedel kan ha placerats i kylen. >>> Det är normalt. Produkten kommer ta längre tid att nå den angivna temperaturen när den nyligen har anslutits eller om nya livsmedel har placerats i den.
- Stora kvantiteter med varm mat kan nyligen har placerats i produkten. >>> Placera inte varm mat i produkten.

Skakningar eller ljud

- Ytan är inte plan eller stadig >>> Om produkten skakar när den rörs långsamt, justera ställen för att balansera produkten. Kontrollera också att underlaget är tillräckligt starkt för att bära produkten.
- Allt som placeras på produkten kan orsaka ljud. >>> Ta bort allt som är placerat på produkten.
- Produkten gör ljud från vätska som flödar, sprutar etc.
- Produktens drift innehåller vätske- och gasflöden. >>> Detta är normalt och inte ett fel.

Det låter som vind blåser ifrån produkten.

- Produkten använder en fläkt i kylprocessen. Detta är normalt och är inte ett fel.

Det finns kondens på produktens innerväggar.

- Varmt eller fuktigt väder kommer öka isbildningen och kondensationen. Detta är normalt och är inte ett fel.
- Dörrarna kan nyligen har varit öppna ofta eller länge. >>> Öppna inte dörrarna för ofta, om den är öppen, stäng dörren.
- Dörren kan vara på glänt. >>> Stäng dörren helt.

Det finns kondens på produktens utsida eller mellan dörrarna.

- Det omgivande vädren kan vara fuktigt, det är ganska vanligt i fuktigt väder. >>> Kondensationen kommer att försvinna när fuktigheten minskar.

Interiören luktar illa.

- Produkten rengörs inte regelbundet. >>> Rengör interiören på produkten regelbundet genom att använda svamp, varmvatten och kolsyrat vatten.
- Vissa hållare och paketeringsmaterial kan orsaka dofter. >>> Använd hållare och paketeringsmaterial utan dofter.
- Livsmedlen placerades i behållare som inte har förseglats. >>> Ha maten i slutna behållare. Mikroorganismer kan spridas från de livsmedel som inte är täckta och förorsaka dofter.
- Ta bort alla utgångna eller gamla livsmedel ifrån produkten.

Dörren stängs inte.

- Livsmedelspaket kan blockera dörren. >>> Placera om sakerna som blockerar dörren.
- Produkten står inte helt rakt på underlaget. >>> Justera ställen för att balansera produkten.
- Ytan är inte plan eller stadig >>> Kontrollera att underlaget är plant och tillräckligt starkt för att bära produkten

Svalen är full.

- Livsmedlen kan ha kommit i kontakt med övre delen av lådan. >>> Omorganisera livsmedlen i lådan.

Temperaturen på produktens yta.

- Höga temperaturer kan observeras mellan de två dörrarna, på sidopanelerna och vid den bakre grillen medan produkten är i drift. Detta är normalt och är inte något fel som kräver service.

Fläkten fortsätter att fungera när dörren öppnas.

- Fläkten kan fortsätta att fungera när frysdörren öppnas.



WARNING! Om problemen kvarstår efter den följande har åtföljts, kontakta återförsäljare eller auktoriserad service. Försök inte reparera produkten. Det är normalt.

ANSVARFRISKRIVNING/VARNING

Slutanvändaren kan lösa en del (enkla) fel utan att det leder till säkerhetsproblem eller osäker användning, förutsatt att de utförs inom begränsningarna och enligt följande instruktioner (se sektion "Självreparation").

Därför ska, om inte annat angetts, reparationerna som i sektionen "Självreparation" överlåtas till registrerad professionell reparatör, för att undvika säkerhetsproblem. En registrerad professionell reparatör är en person, som tillverkaren har gett åtkomst till denna produkts instruktioner och reservdelslista enligt metoder som beskrivits i Direktivets 2009/125/EC laghandlingar.

Emellertid kan endast servicerepresentant (auktoriserad professionell reparatör), som kan nå genom telefonnumret i bruksanvisningen/garantikortet eller auktoriserad återförsäljare utföra service under garantitiden. Märk därför, att reparationer utförda av professionell reparatör (som inte är auktoriserad av) Blomberg kommer att upphäva garantin.

Självreparationer

Självreparationer

Slutanvändaren kan utföra självreparationer angående följande reservdelar: dörrhandtag, dörrgångjärn, fack, korgar och dörrtätningar (en uppdaterad lista finns också tillgänglig på adressen support.blombergappliances.com från och med 1. mars 2021)..

För att försäkra produktens säkerhet och förhindra allvarlig personskada, ska nämnda självreparationer utföras enligt instruktionerna för självreparationer i bruksanvisningen eller som finns tillgängliga på adressen support.blombergappliances.com. Koppla ur produkten innan självreparationer utförs. Alla självreparationer eller försök till dessa utförda av slutanvändaren av delar som inte inkluderats i nämnda lista och/eller att instruktionerna i bruksanvisningen eller som finns tillgängliga på adressen support.blombergappliances.com inte åtföljs, kan leda till säkerhetsproblem utanför Blombergkontroll och upphäva garantin.

Därför rekommenderar vi att slutanvändaren avstår från att utföra reparationer, som inte nämnts i reservdelslistan, utan kontaktar istället auktoriserad professionell reparatör eller registrerad professionell reparatör. Å andra sidan kan dessa reparationer utförda av slutanvändare leda till säkerhetsproblem och skador på produkten och orsaka brand, översvämning, elchock och andra allvarliga personskador.

T. ex., men inte begränsad till, måste följande reparationer utföras av professionell auktoriserad eller registrerad reparatör: kompressor, kylkrets, moderkort, inverterkort, displaykort etc.

Tillverkaren/säljaren kan inte hållas ansvarig i fall, där slutanvändaren inte följer ovan nämnda regler.

Reservdelar till kylskåpet finns tillgängliga i 10 år. Under denna period kommer reservdelar att finnas tillgängliga, för att kylskåpet ska fungera på korrekt sätt.

Minimigarantitiden för kylskåpet som du köpt är 24 månader.

Denna produkt innehåller ljuskälla med 'G' energiklass.

Ljuskällan i produkten måste bytas av kvalificerad reparatör.

Les denne bruksanvisningen først!

Kjære kunde,


Les denne bruksanvisningen før du bruker produktet!


Takk for at du kjøpte dette Blomberg-produktet. Vi ønsker at du skal oppnå optimal effektivitet fra dette kvalitetsproduktet som er produsert med gjeldende teknisk nivå innen teknologi. For å oppnå dette, vennligst les bruksanvisningen og annen dokumentasjon besørget før du bruker produktet og behold den som referanse.


Følg nøye all informasjon og alle advarsler i bruksanvisningen. På denne måten beskytter du deg selv og produktet mot potensielle skader som kan oppstå.


Ta vare på bruksanvisningen. Inkluder denne bruksanvisningen sammen med enheten dersom den overleveres til noe andre.

De følgende symbolene brukes i denne brukerveiledningen:





 Farer som kan medføre død eller skader.

 Viktig informasjon om nyttige tips for bruken.

 Les bruksanvisningen.

 Brennbart materiale, advarsel mot brannfare.

MERK En fare som kan medføre materielle skader på produktet eller miljøet omkring

		Modellinformasjonen som er lagret i produktbasen kan nås ved å gå inn på følgende nettsted og søke etter din modellidentifikator (*) som finnes på energimerket. https://eprel.ec.europa.eu/
SUPPLIER'S NAME	MODEL IDENTIFIER → (*)	
		

1	Sikkerhetsinstruksjoner	38
1.1	Tilsiktet bruk	38
1.2	Sikkerhet for barn, sårbare personer og kjæledyr.....	38
1.3	Elektrisk sikkerhet	39
1.4	Håndteringssikkerhet	40
1.5	Installasjonssikkerhet	40
1.6	Sikkerhet ved bruk	42
1.7	Sikkerhet ved mathåndtering.....	45
1.8	Sikkerhet ved vedlikehold og rengjøring	46
1.9	AvhendingAvhending av gamle produkter	46
2	Miljøinstruksjoner	47
2.1	Overholdelse av WEEE-direktivet og avhending av avfallsproduktet:	47
3	Kjøleskapet ditt.....	48
4	Installasjon	48
4.1	Elektrisk tilkobling	50
5	Forberedelse	51
5.1	Hva kan du gjøre for å spare energi	51
5.2	Første bruk.....	51
5.3	Klimaklasse og definisjoner	52
6	Bruk av produktet.....	52
7	Kontrollpanel på produktet.....	52
8	Bruk av apparatet	54
8.1	Bytte av belysningslampen	54
8.2	Frysing av fersk mat.....	54
8.3	Varsel om åpen dør	54
9	Produktfunksjoner.....	55
9.1	Islagringsområde	55
9.2	Eggholder	57
9.3	Grønnsaksrom	57
9.4	Grønnsaksromteknologier	57
9.5	Kjølelagringsområde for meieriprodukter	57
9.6	Fuktighetsstyrt grønnsakskurv.....	57
9.7	Vanntilkobling.....	58
10	Vedlikehold og rengjøring.....	63
11	Feilsøking	64

1 Sikkerhetsinstruksjoner

Denne delen inneholder sikkerhetsinstruksjonene som er nødvendige for å forhindre risikoen for personskade eller materiell skade.

Selskapet vårt skal ikke holdes ansvarlig for skader som kan oppstå dersom disse instruksjonene ikke følges.

Installasjons- og reparasjonsoperasjoner må alltid utføres av et autorisert serviceverksted.

Bruk kun originale reservedeler og tilbehør.

Originale reservedeler vil bli levert i 10 år etter datoen for kjøpet av produktet.

Ikke reparer eller erstatt noen komponenter av produktet med mindre det er tydelig spesifisert i brukerhåndboken.

Ikke utfør endringer på produktet.

1.1 Tilsiktet bruk

Dette produktet er ikke egnet for kommersiell bruk og bør ikke brukes til annet enn tiltenkt bruk. Dette produktet er designet for bruk innendørs, hjemme og på lignende steder.

For eksempel;

- På personalkjøkkenene i butikkene, kontorene og andre arbeidsmiljøer,
- I gårdshus,
- I områder i hoteller, moteller eller andre hvilefasiliteter som brukes av kundene,
- I herberger eller lignende miljøer,
- I cateringtjenester og lignende bruksområder som ikke omfatter butikker.

Dette produktet skal ikke brukes i åpne eller lukkede ytre miljøer som kar, balkonger eller terrasser. Å utsette produktet for regn, snø, sollys og vind kan medføre fare for brann.

1.2 Sikkerhet for barn, sårbare personer og kjæledyr

- Dette produktet kan brukes av barn i alderen 8 år og eldre og personer med underutviklede fysiske, sensoriske eller mentale evner eller mangel på erfaring og kunnskap dersom de er under tilsyn eller har fått instruksjoner om bruk av apparatet på en sikker måte og farer involvert.
- Barn mellom 3 og 8 år har lov til å sette og ta ut mat til/fra kjøleproduktet.

- Elektriske produkter er farlige for barn og kjæledyr. Barn og kjæledyr må ikke leke med, klatre på eller gå inn i produktet.
- Rengjøring og brukervedlikehold skal ikke utføres av barn med mindre de overvåkes.
- Hold emballasjemateriale unna barn. Fare for skade og kvelning.

Før du kaster gamle produkter som ikke skal brukes lenger:

1. Trekk ut strømledningen fra stikkkontakten.
 2. Kutt strømledningen og ta den ut av apparatet sammen med støpselet.
 3. For å forhindre at barn kommer inn i apparatet må du ikke fjerne hyller eller skuffer fra produktet.
 4. Fjern dørene.
 5. Oppbevar produktet slik at det ikke velter.
 6. Ikke la barn leke med det kasserte produktet.
- Ikke avhend produktet ved å kaste det i brann. Fare for eksplosjon.
 - Hvis det er en lås tilgjengelig i produktets dør, hold nøkkelen utenfor barns rekkevidde.

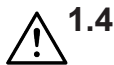


1.3 Elektrisk sikkerhet

NO

- Produktet skal ikke kobles til stikkkontakten under installasjon, vedlikehold, rengjøring, reparasjon og transport.
- Hvis strømkabelen er skadet, skal den kun erstattes av et autorisert serviceverksted for å unngå risikoer som kan oppstå.
- Ikke stikk strømkabelen under produktet eller bak på produktet. Ikke legg tunge gjenstander på strømkabelen. Strømkabelen skal ikke bøyes, knuses eller komme i kontakt med varmekilder.
- Ikke bruk skjøteledning, multiplugg eller adapter til å betjene produktet.
- Bærbare multistikkontakter eller bærbare strømforsyninger kan overopphetes og forårsake brann. Ikke ha en multiplugg bak eller i nærheten av produktet.
- Støpselet skal være lett tilgjengelig. Hvis dette ikke er mulig, skal en mekanisme som oppfyller lovgivningen om elektrisitet og som kobler alle terminaler fra strømmettet (sikring, bryter, hovedbryter osv.) være tilgjengelig på den elektriske installasjonen.

- Ikke berør tørketrommelen med våre hender.
- Når du kobler fra apparatet, hold ikke i strømledningen, men i støpselet.



1.4

Håndteringssikkerhet

- Koble fra apparatet før du bærer produktet.
- Dette produktet er tungt, ikke håndter det selv. Personskade kan oppstå hvis produktet faller på deg. Ikke støt på steder eller slipp produktet mens du transporterer det.
- Lukk alltid dørene og ikke hold produktet i dørene mens du transporterer det.
- Vær forsiktig så du ikke skader kjølesystemet og rørene mens du håndterer produktet. Ikke bruk produktet hvis rørene er skadet, og kontakt et autorisert serviceverksted.



1.5

Installasjonssikkerhet

- Kontakt autorisert serviceverksted for installasjon av produktet. For å klargjøre produktet for bruk, se informasjonen i brukerhåndboken og sørg for at nødvendig strøm- og vanntilførsel er på plass. Hvis ikke, ring en kvalifisert elektriker og rørlegger for å

ordne verktøyene etter behov. Unnlattelse av å gjøre dette kan føre til elektrisk støt, brann, problemer med produktet eller skade.

- Dette produktet er designet for bruk i en maksimal høyde på 2000 meter over havet.
- Se etter skader på produktet før du installerer det. Ikke ha produktet installert hvis det er skadet.
- Bruk alltid personlig verneutstyr (hansker osv.) under produktinstallasjon, vedlikehold og reparasjon. Fare for skade!
- Plasser produktet på en ren, jevn og hard overflate og balanser den med de justerbare bena (ved å rotere de fremre føttene til høyre eller venstre). Ellers kan kjøleskapet velte og forårsake skader.
- Produktet skal installeres i et tørt og ventilert miljø. Ikke oppbevar tepper, tepper eller lignende belegg under produktet. Dette kan forårsake brannfare som følge av utilstrekkelig ventilasjon!
- Ikke blokker eller dekk til ventilasjonshull. Ellers øker strømforbruket og produktet kan bli skadet.

- Når du plasserer produktet, sørg for at tilførselskabelen ikke er skadet eller klemmt.
- Produktet må ikke kobles til forsyningssystemer slik som solenergi. Ellers kan produktet bli skadet på grunn av plutselige spenningsendringer!
- Jo mer kjølemiddel et kjøleskap inneholder, desto større bør installasjonsrommet være. I svært små rom kan det oppstå en brennbar gass/luftblanding ved gasslekkasje i kjølesystemet. Det kreves minst 1 m³ volum for hver 8 gram kjølemedium. Mengden kjølemediet som er tilgjengelig i produktet er spesifisert på typeetiketten.
- Installasjonsstedet for produktet skal ikke utsettes for direkte sollys og det skal ikke være i nærheten av varmekilder slik som ovner, radiatorer osv. Hvis du ikke kan forhindre at produktet installeres i nærheten av en varmekilde, kan du skal bruke egnet isolasjonsplate og minimumsavstand til varmekilden skal være som spesifisert nedenfor:
 - Minst 30 cm unna varmekilder som peisovner, ovner, varmeenheter og varmeovner osv.
 - Minst 5 cm fra elektriske ovner.
- Produktet ditt har beskyttelsesklassen I.
- Koble produktet til en jordet stikkontakt som samsvarer med spennings-, strøm- og frekvensverdiene spesifisert på typeskiltet. Stikkontakten skal ha en 10 A – 16 A sikring. Selskapet vårt påtar ikke ansvaret for skader som medfølger fra bruk uten jording og strømtilkopling i samsvar med lokale og nasjonale forskrifter.
- Strømkabelen til produktet må være frakoplet under monteringen. Ellers kan det oppstå fare for elektrisk støt og personskade!
- Ikke plugg produktets strømledning i løse, forskjøvede, ødelagte, skitne, oljete strømmuttak som har en risiko for vannkontakt. Denne typen tilkoblinger kan forårsake overoppheting og brann.
- Plasser strømledningen og slangene (hvis tilgjengelig) til produktet slik at de ikke forårsaker fare for å snuble.
- Inntrengning av fuktighet og væske til strømførende deler eller til strømledningen kan forårsake kortslutning. Bruk

derfor ikke produktet i fuktige miljøer eller i områder der vann kan sprute (f.eks. garasje, vaskerom osv.) Hvis kjøleskapet er vått pga. vann, koble det fra og kontakt et autorisert serviceverksted.

- Koble aldri kjøleskapet til strømsparende enheter. Disse systemene er skadelige for produktet.
- Det er fare for kontakt med elektriske deler ved fjerning av deksel for elektronisk kortdeksel og kompressorens bakdeksel (hvis montert). Ikke fjern det elektroniske kortdekselet og kompressorens bakdeksel (hvis montert). Det er fare for elektrisk støt!

1.6 Sikkerhet ved bruk

- Ikke bruk kjemiske løsemidler på produktet. Disse materialene inneholder en eksplosjonsrisiko.
- I tilfelle feil på produktet, koble det fra og ikke bruk det før det er reparert av et autorisert serviceverksted. Det er fare for elektrisk støt!
- Ikke plasser en flammekilde (f.eks. stearinlys, sigaretter osv.) på produktet eller i nærheten av det.
- Ikke gå på produktet. Fare for fall og skade!
- Ikke forårsake skade på rørene til kjølesystemet ved hjelp av skarpe og gjennomtrengende verktøy. Kuldemediet som spruter ut ved punktering av gassrørene, rørforlengelsene eller de øvre overflatebeleggene kan forårsake irritasjon av hud og øyeskade.
- Ikke plasser og bruk elektriske apparater inne i kjøleskapet/fryseren med mindre det er anbefalt av produsenten.
- Ikke fest noen deler av hendene eller kroppen til de bevegelige delene inne i produktet. Vær forsiktig så du ikke klemmer fingrene mellom kjøleskapet og døren. Vær forsiktig når du åpner eller lukker døren hvis det er barn i nærheten.
- Ikke legg iskrem, isbiter eller frossen mat i munnen så snart du tar dem ut av fryseren. Fare for frostskafer!
- Ikke berør de indre veggene, metalldelene i fryseren eller maten som oppbevares inne i fryseren med våte hender. Fare for frostskafer!
- Ikke plasser brusbokser eller bokser og flasker som inneholder væsker som kan være frosset i fryserdelen.

- Bokser eller flasker kan eksplodere. Fare for personskade og materielle skader!
- Ikke bruk eller plasser materialer som er følsomme overfor temperatur, slik som brennbare sprayer, brennbare gjenstander, tørris eller andre kjemiske midler, i nærheten av kjøleskapet. Fare for brann og eksplosjon!
 - Ikke oppbevar eksplosive materialer som spraybokser med brennbare materialer inne i produktet.
 - Ikke plasser bokser som inneholder væske over produktet i åpen tilstand. Spruting av vann på en elektrisk del kan forårsake fare elektrisk støt eller brann.
 - Dette produktet er ikke beregnet for oppbevaring og kjøling av medisiner, blodplasma, laboratoriepreparater eller lignende materialer og produkter som er underlagt medisinproduktdirektivet.
 - Hvis produktet ikke brukes til det tiltenkte formålet, kan det føre til skade på eller forringelse av produktene som holdes inne.
 - Hvis kjøleskapet er utstyrt med blått lys, ikke se på det lyset med optiske enheter. Ikke stirr direkte på UV LED-lys over lengre tid. Ultrafiolette stråler kan forårsake belastning på øynene.
 - Ikke fyll produktet med mer innhold enn kapasiteten. Personskader eller materielle skader kan oppstå hvis innholdet i kjøleskapet faller ned når døren åpnes. Lignende problemer kan også oppstå når en gjenstand plasseres over produktet.
 - Forsikre deg om at du har fjernet eventuell is eller vann som kan ha falt på gulvet for å forhindre skader.
 - Endre kun plasseringen av stativene/flaskestativene på døren til kjøleskapet bar når stativene er tomme. Fare for skade!
 - Ikke plasser gjenstander som kan falle/velte på produktet. Disse gjenstandene kan falle ned mens du åpner eller lukker døren og forårsake personskader og/eller materielle skader.
 - Ikke slå eller utøv for stort trykk på glassoverflater. Knust glass kan forårsake personskader og/eller materielle skader.

- Kjølesystemet i produktet inneholder R600a-kjølemiddel. Kuldemedietypen som brukes i produktet er spesifisert på typeskiltet. Denne gassen er brennbar. Vær derfor forsiktig så du ikke skader kjølesystemet og rørene mens du bruker produktet. Ved skade på rørene;

1. Ikke berør produktet eller strømkabelen.
2. Hold produktet unna potensielle brannkilder som kan føre til at produktet tar fyr.
3. Ventiler området der produktet er plassert. Ikke bruk vifte.
4. Kontakt autorisert serviceverksted.

Hvis produktet er skadet og du ser gasslekkasje, hold deg unna gassen. Gass kan forårsake frostskafer hvis den kommer i kontakt med huden din.

Før du kaster gamle produkter som ikke skal brukes lenger:

1. Trekk ut strømleningen fra stikkontakten.
2. Kutt strømleningen og ta den ut av apparatet sammen med støpselet.
3. For å forhindre at barn kommer inn i apparatet må du ikke fjerne hyller eller skuffer fra produktet.

4. Fjern dørene.
 5. Oppbevar produktet slik at det ikke velter.
 6. Ikke la barn leke med det kasserte produktet.
- Produktet må ikke avhendes i ild. Fare for eksplosjon.
 - Hvis det er en lås tilgjengelig på produktets dør, hold nøkkelen utenfor barns rekkevidde.

For produkter med vanddispenser/ismaskin

- Bruk kun drikkevann. Vanntanken skal ikke fylles med fruktjuice, melk, brus, alkoholholdige drikker eller andre væsker som ikke er kompatible med vanddispenseren. Dette kan medføre risiko for din helse og sikkerhet.
- Ikke la barna leke med vanddispenseren eller ismaskinen for å forhindre ulykker og skader.
- Ikke stikk hendene, fingrene eller andre gjenstander inn i hullet på vanddispenseren, iskanalen eller inne i beholderen til ismaskinen. Dette kan forårsake personskader eller materielle skader.

- Slangesettene som følger med produktet skal brukes. Ikke bruk de gamle slangesettene. Ikke forleng slangene!
- Koble alltid produktet til kaldtvannsinntaket. Ikke installer på varmtvannsinntaket. Trykket for kaldtvannsinntak skal være maksimalt 90 PSi (620 kPa – 6,2 bar). Hvis vanntrykket ditt overstiger 80PSi (550 kPa – 5,5 bar), eller har en vannpåvirkningseffekt, bruk en trykkbegrensningsventil i forsyningsnettet. Be om hjelp fra profesjonelle rørleggere hvis du ikke vet hvordan du skal kontrollere vanntrykket.
- Høyt trykk kan forårsake skade på slangekoblingene og utgjøre en flomfare.
- Ta nødvendige forholdsregler mot risikoen for frysing av slangene. Driftintervall for vanningstemperatur skal være 0,6°C (33°F) minimum og 38°C (100°F). Det er fare for flom dersom slangen er sprukket/perforert.
- Å la dørene stå åpne i lang tid kan føre til at temperaturen inne i produktet øker.
- Rengjør de tilgjengelige dreneringssystemene regelmessig i kontakt med mat.
- Rengjør vannbeholdere som ikke har vært brukt på 48 timer og vannledninger som ikke har vært brukt på mer enn 5 dager.
- Oppbevar rått kjøtt og fiskeprodukter i passende rom i produktet. Dermed vil den ikke dryppe på eller komme i kontakt med andre matvarer.
- Tostjerners fryserdeler brukes til å oppbevare ferdigfylte matvarer, lage og oppbevare is og iskrem.
- En-, to- og trestjerners rom er ikke egnet for frysing av fersk mat.
- Hvis kjøleproduktet har stått tomt i lang tid, må du slå av produktet, tine, rengjøre og tørke produktet for å beskytte huset til produktet.

1.7 Sikkerhet ved mathåndtering

Vær oppmerksom på følgende advarsler for å unngå fordervelse av mat:



1.8 Sikkerhet ved vedlikehold og rengjøring

- Ikke trekk i dørhåndtaket hvis du skal flytte produktet for rengjøringsformål. Håndtaket kan forårsake skader hvis det trekkes for hardt.
- Ikke rengjør produktet ved å spraye eller helle vann på og inne i produktet. Fare for elektrisk støt og brann.
- Når du rengjør produktet, må du ikke bruk skarpe og slipende verktøy eller husholdningsrengjøringsmidler, vaskemiddel, gass, bensin, fortynningsmiddel, alkohol, lakk og lignende stoffer. Bruk kun rengjørings- og vedlikeholdsmidler som ikke er skadelige for mat inne i produktet.
- Ikke bruk damp eller dampede rengjøringsmaterialer til å rengjøre produktet og tine innvendig is. Damp kommer i kontakt med de strømførende områdene i kjøleskapet ditt og forårsaker kortslutning eller elektrisk støt!
- Pass på å holde vann unna de elektroniske kretsene eller belysningen til produktet.

- Bruk en ren, tørr klut til å tørke av støv eller fremmedlegemer på støpslenes tuper. Ikke bruk en våt eller fuktig klut til å rengjøre pluggen. Ellers kan det oppstå fare for brann eller elektrisk støt.

1.9



Avhending av gamle produkter

- Det er viktig å følge instruksjonene nedenfor, når du skal avhende gamle produkter:
- For å forhindre barn i å lukke seg selv inne i produktet, må man deaktivere en eventuell låsemekanisme.
 - Kjølevæskesprut er skadelig for øynene. Unngå å skade noen del av kjølesystemet mens produktet blir avhendet.
 - Svelging av kompressorolje kan være dødelig. Det samme gjelder dersom det kommer ned i pusterøret.
 - Kjølesystemet på produktet ditt inneholder R600a-gass, som oppgitt på typemerkingen. Denne gassen er brennbar. Produktet må ikke avhendes i ild. Eksplosjonsfare!

2 Miljøinstruksjoner

2.1 Overholdelse av WEEE-direktivet og avhending av avfallsproduktet:



Dette produktet er i samsvar med EUs WEEE-direktiv (2012/19/EU). Dette produktet har et klassifiseringssymbol for kasserte elektriske og elektroniske produkter (EE-

avfall).

Dette symbolet indikerer at dette produktet ikke skal avhendes med annet husholdningsavfall etter endt levetid. Brukt utstyr må returneres til et offisielt innsamlingssted for gjenvinning av elektriske og elektroniske apparater. For å finne disse innsamlingssystemene, kan du kontakte lokale myndigheter eller forhandleren der produktet ble kjøpt. Hver husholdning har en viktig rolle å spille i gjenoppretting og gjenvinning av gamle

apparater. Passende avhending av brukte apparater bidrar til å forhindre potensielle negative konsekvenser for miljøet og menneskers helse.

NO

Overholdelse av RoHS-direktivet

Produktet du har kjøpt er i samsvar med EUs RoHS-direktiv (2011/65/EU). Det inneholder ikke skadelige og forbudte materialer som er spesifisert i direktivet.



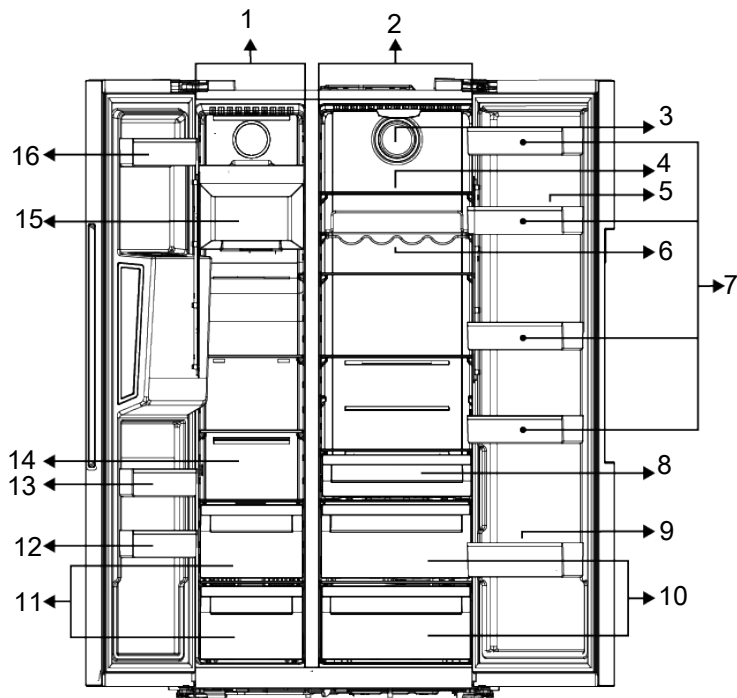
Emballasjeinformasjon

Emballasjematerialene til produktet er laget av resirkulerbare materialer i samsvar med våre nasjonale miljøforskrifter.

Emballasjematerialene skal ikke avhendes sammen med husholdningsavfall eller andre typer avfall. Ta dem til mottak for emballasjemateriale som er utpekt av lokale myndigheter.

3 Kjøleskapet ditt

NO



1 Fryserdel

3 Vifte

5 Eggholder

7 *Dørhyller for kjølerdelen

9 *Flaskehylle

11 Oppbevaring av frossen mat

13 *Dørhyller for fryserdel

15 *Ismaskin

2 Kjølerdel

4 *Glasshyller for kjølerdel

6 *Flaskehylle

8 *Meieribeholder (kjølerom)

10 *Grønnsaksrom

12 *Dørhyller for fryserdel

14 Oppbevaringsrom og glasshylle for frossen mat

16 *Dørhyller for fryserdel

***Valgfritt:** Figurene i denne bruksanvisningen er omtrentlige, og tilsvarer ikke nødvendigvis ditt produkt

nøyaktig. Dersom produktet ikke inneholder de relevante delene, gjelder denne informasjonen for andre modeller.

4 Installasjon

Riktig sted for installasjon

 Les avsnittet "Sikkerhetsinstruksjoner" først!

Produktet krever tilstrekkelig luft sirkulasjon for å fungere effektivt. Dersom produktet plasseres i en alkove, må du la det være en klaring på minst 5 cm mellom produktet og taket, bakveggen og veggene. Kontroller

om beskyttelseskomponenten for bakveggenklaringen er til stede der det er plassert (dersom den følger med produktet). Dersom komponenten ikke er tilgjengelig, eller dersom den er mistet eller har falt, må du plassere produktet slik at det er minst 5 cm klaring mellom den bakre overflaten til produktet og veggene i rommet. Avstanden bak er viktig for at produktet skal fungere effektivt.



Ikke bruk skjøte- eller multikontakter til strømtilkopling.

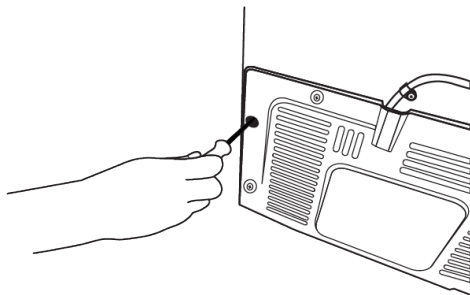


Produsenten påtar seg intet ansvar for eventuelle skader forårsaket av arbeid som utføres av uautoriserte personer.

Festing av plastkiler

Bruk plastkilene som følger med produktet for å opprettholde tilstrekkelig rom til luftsirkulasjon mellom produktet og veggene.

- Fjern du skruene på produktet og monter skruene som følger med kilene.



- Fest 2 plastkiler på ventilasjonsdekselet som vist på figuren.

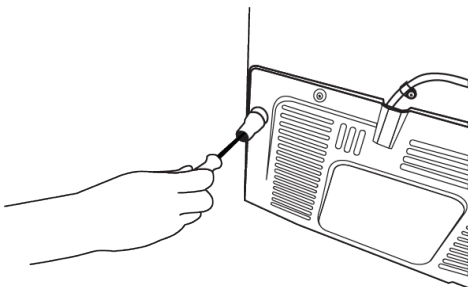


Strømkabelen til produktet må være frakoplet under monteringen. Unnlattelse av å gjøre dette kan føre til død eller alvorlige skader!



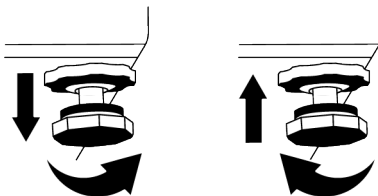
Dersom spennvidden til døren er for smal for produktet, kan du fjerne døren og snu produktet sidelengs. Dersom dette ikke fungerer, ta kontakt med det autoriserte sørvissenteret.

- Plasser produktet på en flat overflate for å unngå vibrasjoner
- Plasser produktet minst 30 cm fra varmeovn, komfyr og lignende varmekilder og minst 5 cm fra elektriske ovner.
- Produktet skal ikke utsettes for direkte sollys eller oppbevares i fuktige omgivelser.



Justering av bena

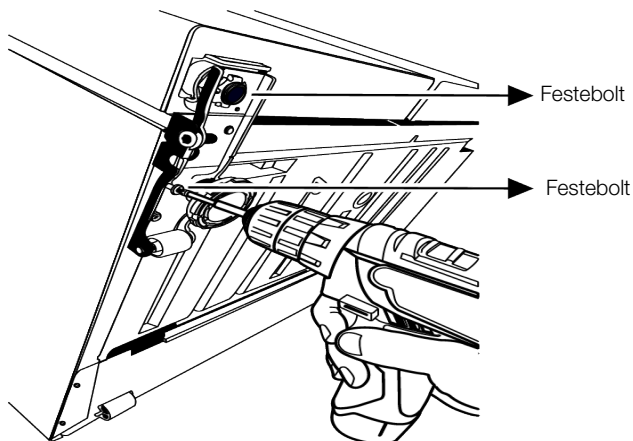
Hvis produktet ikke er i en balansert posisjon, kan du justere balansen til produktet ved å rotere stativene foran til høyre eller venstre.



For å justere dørene vertikalt,

Løsne festebolten nederst. Vri justeringsbolten mot posisjonen (med klokken/mot klokken) til døren. Stram festebolten for å immobilisere posisjonen.

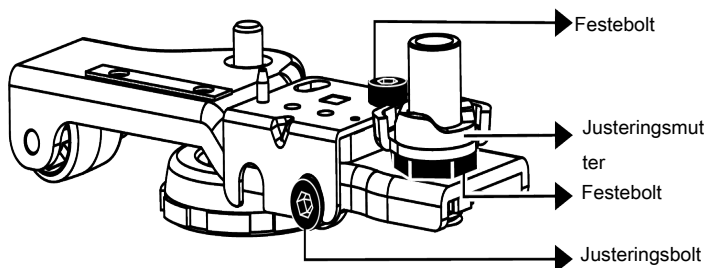
NO



For å justere dørene horisontalt,

Løsne festebolten nederst. Løsne festebolten øverst. Vri justeringsbolten på siden mot posisjonen (med klokken/mot

klokken) til døren. Stram festebolten på toppen for å immobilisere posisjonen. Stram festebolten nederst.



4.1 Elektrisk tilkobling



ADVARSEL: Ikke bruk skjøte- eller multikontakter til strømtilkobling.



ADVARSEL: Skadd strømkabel må erstattes av et autorisert sørvissenter.

- Selskapet vårt påtar ikke ansvaret for skader som medfølger fra bruk uten jording og strømtilkobling i samsvar med nasjonale forskrifter.
- Støpselet må være lett tilgjengelig etter installering.



Advarsel om varm overflate!
Produktets sidevegger er utstyrt med kjøligere rør for å forbedre kjølesystemet. Høytrykksvæske kan strømme gjennom disse overflatene og føre til varme overflater på sideveggene. Dette er normalt og krever ikke sørvisarbeid. Vær forsiktig når du kommer i kontakt med disse områdene.

5 Forberedelse



Les avsnittet "Sikkerhetsinstruksjon er" først!

5.1 Hva kan du gjøre for å spare energi



Å kople produktet til elektroniske energisparingssystemer kan skade produktet.

- Dette kjøleskapet er ikke ment å skulle brukes som innebygd apparat.
- Ikke la kjøleskapsdørene stå åpne i lengre perioder.
- Ikke sett varm mat eller drikke i kjøleskapet.
- Ikke overfyll kjøleskapet. Blokkering av den interne luftstrømmen reduserer kjølekapasiteten.
- Siden varm og fuktig luft ikke trenger direkte inn i produktet når dørene ikke er åpne, optimaliserer produktet seg selv under tilstrekkelige forhold for å beskytte maten. Under disse forholdene vil funksjoner og komponenter slik som kompressor, vifte, varmeapparat, tining, belysning, display etc. fungere i henhold til behovene ved å forbruke minimalt med energi
- Dersom det finnes flere alternativer, må glasshyllene plasseres slik at luftutløpene på bakveggen ikke blokkeres, fortrinnsvis så de forblir under glasshyllen. Denne kombinasjonen kan bidra til å forhindre luftfordeling og energieffektivitet.

- Det anbefales på det sterkeste å bruke skuffen under oppbevaring.
- Mat skal oppbevares ved bruk av skuffene i kjølerommet for å sikre energisparing og beskytte mat under bedre forhold.

5.2 Første bruk

Før du tar i bruk kjøleskapet, må du kontrollere at nødvendige forberedelser er gjort i tråd med instruksjonene i avsnittene "Sikkerhets- og miljøinstrukser" og "Installasjon".

- Hold produktet i gang uten å ha mat i løpet av 6 timer og ikke åpne døren, med mindre det er absolutt nødvendig.
- Temperaturendringen forårsaket av åpning og lukking av døren mens du bruker produktet, kan normalt føre til kondens på dør-/hoveddelhyller og glassvarer plassert i produktet.



Når kompressoren aktiveres, avgis det et lydsignal. Det er normalt at produktet lager støy selv om kompressoren ikke er i drift, da væske og gass kan bli komprimert i kjølesystemet.



Det er normalt for de fremre kantene av kjøleskapet å bli varme. Disse områdene er utviklet for å varmes opp for å hindre kondensering.



For noen modeller slås indikatorpanelet av automatisk 1 minutt etter at døren lukkes. Den aktiveres på nytt når døren er åpen eller du trykker på en knapp.

5.3 Klimaklasse og definisjoner

Se klimaklassen på typeskiltet til enheten din. En av følgende informasjon gjelder for enheten din i henhold til klimaklassen.

- **SN:** Langsiktig temperert klima: Denne kjøleenheten er designet for bruk ved omgivelsestemperaturer mellom 10 °C og 32 °C.

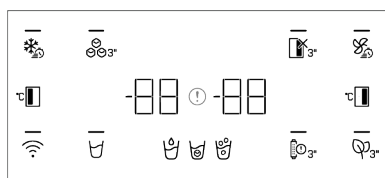
6 Bruk av produktet



Les avsnittet "Sikkerhetsinstruksjon er" først!

- Ikke bruk mekaniske verktøy eller andre verktøy de som er anbefalt av produsenten til å tine matvarer raskere.
- Ikke bruk deler av kjøleskapet slik døren eller skuffene som en støtte eller trinn. Dette kan føre til at produktet faller overende eller at dets komponenter blir skadet.
- Produktet skal kun brukes til oppbevaring av mat.

7 Kontrollpanel på produktet



Read the "Safety Instructions" section first.

*Optional: Shown functions are optional, there may be differences of shape and location in functions found on your appliance's indicator panel.

- **N:** Temperaturklima: Denne kjøleenheten er designet for bruk ved omgivelsestemperaturer mellom 16 °C og 32 °C.
- **ST:** Subtropisk klima: Denne kjøleenheten er designet for bruk ved omgivelsestemperaturer mellom 16 °C og 38 °C.
- **T:** Tropisk klima: Denne kjøleenheten er designet for bruk ved omgivelsestemperaturer mellom 16 °C og 43 °C.

NO

- Slå av vannventilen dersom du er borte fra hjemmet (f.eks. på ferie), og du ikke skal bruke ismaskinen eller vanddispenseren over en periode. Ellers kan det oppstå vannlekkasjer.

Pause programmet

- Hvis du ikke skal bruke produktet på lang tid, kobler du produktet fra stikkontakten.
- Fjern maten for å hindre dårlig lukt.
- Vent til isen smelter, rengjør interiøret og la det tørke, la dørene stå åpne for å unngå å skade den indre kroppens plastikk.

Auditory and visual functions on the indicator panel will assist you in using the refrigerator.

Quick Freezing Key

When the quick freezing key is pressed, the LED on the key is illuminated and the quick freezing function will be activated. Freezer compartment temperature is set to -27 Celsius. Press the key again to cancel the function. The quick freezing function will be cancelled automatically. To freeze a large amount of fresh food, press the quick freezing key before placing the food in the freezer compartment.

Icematic On/Off Button

Pressing this key for 3 seconds activates the ice making process and the LED on the key lights up. Pressing the key for 3 seconds again cancels the ice making process and the ice cubes that have been created before can be used even though the function is cancelled.

Error Status Indicator

This indicator shall be active when your refrigerator cannot perform adequate cooling or in case of any sensor error. "E" will be displayed on the freezer compartment temperature indicator and figures such as 1,2,3... will be displayed on the cooler compartment temperature indicator.

These figures provide information to the authorized service on the error that has occurred.

Exclamation mark may be displayed when you load warm food to the freezer compartment or keep the door open for a long period of time. This is not a fault, this warning will be removed when the food is cooled down or when any key is pressed.

Cooler Compartment Off (Vacation) Function Key

To activate the vacation function, press on the key for 3 seconds.

The vacation mode will be activated and the LED on the key will be illuminated. "--" shall be displayed on the Cooler Compartment temperature indicator and the cooler compartment does not actively perform cooling. You should not keep your food in the cooler compartment if you activate this function. The other compartments continue to cool according to temperatures set before. Press and hold the key for 3 seconds again to cancel this function.

Quick Cooling Key

When you press the quick cooling key, the LED on the key is illuminated and the quick cooling function shall be activated. Cooler compartment temperature is set to 1

Celsius. Press the key again to cancel the function. The quick freezing function will be cancelled automatically when the cooling is done.

Cooler Compartment Temperature Setting Key

Allows setting of temperature for cooler compartment. Pressing this key will enable the cooler compartment temperature to be set at 8,7,6,5,4,3,2 and 1 Celsius.

Deodoriser Module Key

Press this key for 3 seconds to activate/deactivate the deodoriser feature. When the deodoriser feature is active, the LED on the respective key is illuminated. When the feature is active, the deodoriser module will be operated periodically.

Filter Replacement Warning Key

The water inlet filter of the refrigerator should be changed in regular intervals. Your refrigerator automatically calculates this time. When the filter lifespan has expired, the LED on the filter replacement warning key lights up. After changing the filter, press and hold the button for 3 seconds to turn off the filter replacement warning LED.

Water, Ice Cube, Crashed Ice Selection Key

This key allows you to switch between water, ice cube and crashed ice selections. When you activate the feature, light on the key shall remain lit.

Wireless Key

This key is used to make a wireless connection with your product via HomeWhiz mobile app.

When you press the key for 3 seconds, the LED on the key flashes slowly (at intervals of 0.5 seconds). The home network is initialized on the product this way.

After achieving wireless connection with the product, the LED on the key illuminates permanently.

When the initial connection is established, you may activate/deactivate the connection with a short press on this key. The LED on the key shall flash quickly (at intervals of 0.2 seconds) till your appliance is connected. When the connection is active, LED will remain lit.

If the connection cannot be established for a long period, check your connection settings and refer to the "Troubleshooting" section provided in the user manual. HomeWhiz application will be used for wireless connection. The installation steps are described on the application during

installation. You may access the application by reading the QR code available on the HomeWhiz label on the product. Application is offered through App Store for IOS devices, and through Play Store for Android devices.

Visit <https://www.homewhiz.com/> address for detailed information.

Freezer Compartment Temperature Setting Key

Temperature setting is made for freezer compartment. Pressing this key will enable the freezer compartment temperature to be set at -16,-17,-18,-19,-20,-21,-22 Celsius.

8 Bruk av apparatet

8.1 Bytte av belysningslampen

Ring autorisert serviceverksten når pæren/LED-en som brukes til belysning i kjøleskapet ditt skal skiftes.

Lampe(r) som brukes i dette apparatet kan ikke brukes til husbelysning. Denne lampen er beregnet på å hjelpe brukeren med å plassere mat i kjøleskapet/fryseren trygt og komfortabelt.

8.2 Frysing av fersk mat

Det anbefales å sette maten i kjøleskapet ved å pakke den inn eller dekke den til.

Varm mat bør avkjøles til romtemperatur før den settes i kjøleskapet.

Matvarene du ønsker å fryse må være ferske og av god kvalitet.

Matvarer må deles inn i porsjoner i henhold til familiens daglige eller måltidsbaserte behov.

Selv om matvarene skal lagres i kort tid, bør de pakkes lufttett for å hindre at de tørker ut.

Materialene som brukes i pakking av maten skal være motstandsdyktige mot kulde, fuktighet, riving, lukt, olje og syre og skal være lufttette.

I tillegg skal det dekke det ordentlig, og være av nyttig og dypt materiale.

Frosne matvarer må brukes umiddelbart etter tining, og må ikke fryses på nytt. Følg disse instruksjonene for å oppnå best resultat:

1. Ikke frys store mengder mat samtidig. Den best mulige måten å bevare kvaliteten på maten på er å fryse dem ned så raskt som mulig.
2. Når varm mat plasseres i fryserdelen, jobber kjølesystemet kontinuerlig en stund for å avkjøle disse matvarene til de er helt stivnede.
3. Vær spesielt forsiktig så du ikke blander frossen mat og fersk mat.

8.3 Varsel om åpen dør

Åpen dør-varslingsystemet til kjøleskapet ditt kan variere avhengig av modell.

Versjon 1;

Hvis døren til produktet forblir åpen i en viss tid (mellom 60 s og 120 s), høres et lydvarsel signal; avhengig av produktmodell, kan et visuelt varsel signal (lysblink) også vises. Hvis du lukker døren til enheten eller trykker på en knapp på skjermen til enheten, hvis det finnes, vil varselyden stoppe.

Versjon 2;

Hvis døren til enheten forblir åpen i en viss periode (mellom 60 s og 120 s), høres varselet om åpen dør. Varsel om åpen dør

avgis gradvis. Først begynner en hørbar advarsel å høres. Etter 4 minutter, hvis døren fortsatt ikke er lukket, aktiveres en visuell advarsel (lysblink). Varselet om døråpning vil bli forsinket i en viss

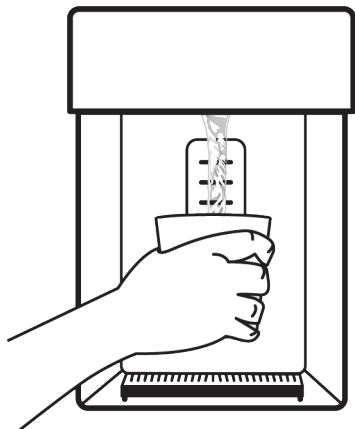
tidsperiode (mellom 60 s og 120 s) når en tast på produktskjermen, hvis det finnes, trykkes. Deretter starter prosessen på nytt. Når enhetsdøren er lukket, vil varselet om åpen dør bli avbrutt.

9 Produktfunksjoner

9.1 Islagringsområde

Is-/vanntaking

Velg det relaterte alternativet ved å bruke displayet for å ta vann (☺) / isbit (☺) / knust is (☺). Skyv frem utløseren på vanddispenseren for å ta vann/is. Når du bytter mellom alternativer for isbit (☺) / knust is (☺), kan gjenværende istype fra forrige valg gis i de første opptakene.



- For å ta is fra is-/vanddispenser for første gang, må du vente i ca. 12 timer. I tilfelle det ikke er nok is i isbeholderen, kan du ikke ta is fra dispenseren.
- Ikke konsumer isbitene (3-4 liter) etter første gangs kjøring.
- Hvis det oppstår et strømbrudd eller en midlertidig funksjonsfeil mens produktet kjører, kan isen smelte litt og fryse igjen. I dette tilfellet kan is feste seg til hverandre. I tilfelle strømbruddet eller feilen fortsetter, kan is smelte og forårsake vannlekkasje. Når et slikt

problem eksisterer, rengjør isbeholderen ved å helle isen som er igjen i isbeholderen.



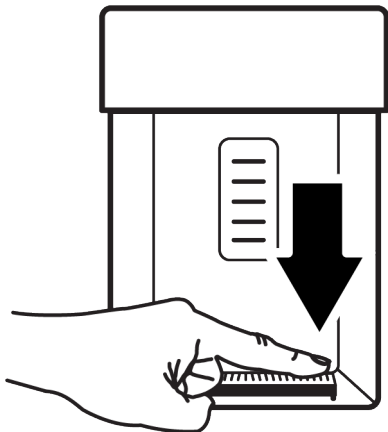
ADVARSEL

Vannsystemet til produktet skal kun kobles til **kaldtvannsledning**. **Den skal ikke kobles til varmtvannsledningen.**

- Vann kan ikke tas under første gangs bruk av produktet. Dette skyldes luften i systemet. Du må tappe luften i systemet. For dette formålet, trykk på utløseren til dispenseren i 1-2 minutter til vannet kommer fra vanddispenseren. Den opprinnelige vannstrømmen kan være uregelmessig. Vannet strømmer normalt når luften i systemet slippes ut.
- Det kan komme ut uklart vann når filteret brukes for første gang. De første 10 glassene med vann bør ikke drikkes.
- Når produktet settes opp for første gang, bør det gå ca. 12 timer før vannet avkjøles.
- Vannsystemet til produktet er utformet slik at det kun kan fungere med rent vann. Ikke bruk annen drikk enn vann.
- Hvis du ikke skal bruke produktet over lengre tid på grunn av osv., anbefaler vi at du avbryter vanntilkoblingen. Når vanddispenseren ikke blir brukt over lang tid, kan de første 1-2 glassene med vann du får være varme.

Dryppbrett

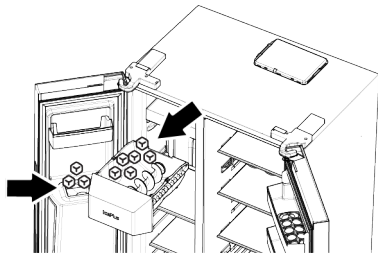
Vannet som drypper fra vanddispenseren samler seg på dryppbrettet; det er ikke et vannutløp. Du kan ta ut dryppbrettet ved å trekke det mot deg selv eller trykke på kanten. Du kan rense vannet i dryppbrettet på denne måten.



Ismaskin

Ismaskinen er på den øvre delen av fryseren.

Ved å ta tak i håndtaket under den fremre delen trekker du isoppbeholderen mot deg selv for å fjerne den.



Slik fjerner du isbeholderen

Ta tak i håndtaket på bunnen av beholderen og trekk den mot deg selv.

Slik installerer du isbeholderen på nytt

Sett beholderen i sporet og skyv den tilbake mens du holder den parallelt med bakken. Sørg for at det ikke blir igjen noe plass mellom beholderen og ismaskinen.

I tilfelle du ikke kan få produsert alle isbitene:

Isbiter som blir liggende lenge i oppbevaringsbeholderen kan feste seg sammen og danne store isblokker. I dette tilfellet fjerner du isbeholderen som beskrevet i håndboken, skiller isbitene fra hverandre, fjerner de som ikke kan skilles fra beholderen og setter de resterende terningene tilbake i beholderen.

Hvis problemet vedvarer, sjekk iskanalen og fjern om den er blokkert.

Når du bruker ismaskinen for første gang eller etter en lang periode

Isbiter kan bli mindre på grunn av gjenværende luft i vannsystemet. Luften vil automatisk slippes ut etter å ha vært brukt en stund.

Ikke bruk isbitene som ble produsert den første dagen, så du kan fornye alt det gjenværende vannet i systemet.



ADVARSEL

Ikke stikk hånden eller andre gjenstander inn i iskanalen og isknusingsbladene mens kjøleskapet er i drift.

Ikke la barn henge på ismaskinen, isoppbeholderen eller vann-/ isdispensereren.

Ta godt tak i isbeholderen med begge hender for ikke å miste den. Når du lukker døren til apparatet raskt, kan vannet i ismaskinen sprute inn i isbeholderen.

Ikke demonter isbeholderen med mindre det er nødvendig.

Hvis maskinen kjører seg fast (apparatet mister ikke is) mens du knuser is, prøv å få isbiter først.

Så kan du prøve å få knust is på nytt.

Når du får knust is, kan apparatet produsere isbiter først. Det er mulig for apparatet å produsere isbiter når du får knust is.

Ismaskinens fryserdør kan være dekket av lett frost og et filmlag.

Det er normalt, og vi anbefaler deg å rengjøre det umiddelbart.

Etter en stund kan vann fylles i risten nederst på vanddispensereren.

Vi anbefaler at du fjerner vannet i risten regelmessig.

Det er normalt å høre en lyd når isbiter faller ned fra isbeholderen. Dette indikerer ikke funksjonsfeil.

Bladmekanismen til isbeholderen er skarp og kan skade hånden din.

Hvis isbiter ikke frigjøres fra isdispenseren, betyr det at isbitene kan være feste til hverandre. Du må rengjøre beholderen for å fortsette å få isbiter.

Når utløseren trykkes inn for å få is (indikator osv.), kan ikke istype endres. Du bør slippe utløseren (indikator osv.), endre istype og ta is igjen. For dette formålet kan du ta is igjen etter å ha endret istypen på indikatoren.

9.2 Eggholder

Du kan plassere eggholderen på døren eller kroppshyllen du ønsker.

Skal eggholderen plasseres på kroppshyllen, anbefaler vi at du velger kaldere nedre hyller.



Plasser aldri eggholderen på fryserdelen

9.3 Grønnsaksrom

Kjøleskapets grønnsaksrom er designet for å holde grønnsaker friske ved å bevare fuktigheten. For dette formål intensiveres den totale kaldluftsirkulasjonen i grønnsaksrommet. Oppbevar frukt og grønnsaker i dette rommet. Oppbevar grønne blader og frukter separat for å forlenge levetiden.

9.4 Grønnsaksromteknologier

Blått lys

Frukt og grønnsaker som er lagret i grønnsaksskuff som er opplyst med blått lys fortsetter sin fotosyntese ved hjelp av bølgelengdeeffekten av blått lys og bevarer dermed vitamininnholdet.

Frukt og grønnsaker som er lagret i grønnsaksskuffer opplyst med -teknologien, bevarer vitaminene sine i lengre tid takket være de blå, grønne, røde lysene og mørke sykluser, som simulerer en dagsyklus.

Når kjøleskapsdøren åpnes i løpet av den mørke perioden med -teknologien, skal kjøleskapet føle dette automatisk og belyse skarpheten med henholdsvis en av de blå,

grønne eller røde lampene. Etter at du har lukket døren til kjøleskapet, vil den mørke perioden fortsette, som representerer nattetiden i en dagsyklus.

9.5 Kjølelagringsområde for meieriprodukter

Kjølelagerkuff

Kjølelagereskuffen kan nå lavere temperaturer i kjølerommet. Bruk denne skuffen til delikatessprodukter (salami, pølse osv.) og meieriprodukter som krever kaldere lagringsforhold, eller for at kjøtt, kylling eller fisk skal spises raskt. Det er ikke egnet til å oppbevare frukt og grønnsaker i denne skuffen.

9.6 Fuktighetsstyrt grønnsakskurv

Med den fuktighetskontrollerte grønnsaksskuff-funksjonen holdes fuktigheten til grønnsaker og frukt under kontroll og maten holdes fersk i lengre tid. Vi anbefaler at du legger bladgrønnsaker som salat, spinat og lignende grønnsaker som er følsomme for fuktighetstap i grønnsaksrommet, ikke oppreist på røttene, men så horisontalt som mulig.

Når du lagrer grønnsakene, legg tunge og harde grønnsaker i bunnen og lette og myke på toppen, med tanke på grønnsakenes spesifikke vekt.

La aldri grønnsaker ligge i plastposer i grønnsaksrommet. Lar man matvarer ligge i plastposer råtner grønnsaker på kort tid.

I situasjoner der kontakt med andre grønnsaker ikke er foretrukket, anbefales bruk emballasjematerialer som papir som har en viss grad av porøsitet når det gjelder hygiene.

Ikke legg frukt som har en høy produksjon av etylengassproduksjon som pærer, aprikos, fersken og spesielt eple i samme sprøhetsskuff som andre grønnsaker og frukt. Etylengassen som disse fruktene avgir kan føre til at andre grønnsaker og frukt modnes hurtigere og dermed råtner på kortere tid.

9.7 Vanntilkobling

(Denne funksjonen er valgfri)



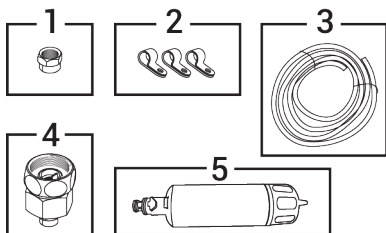
ADVARSEL

Produktet og vannpumpen, hvis til stede, må kobles fra under tilkoblingen.

Nett-, filter- og damejeanntilkoblingene til produktet ditt må gjøres av et autorisert servicesenter.

Avhengig av modell kan du koble produktet til en damejeanne eller direkte til vannettet. For å foreta denne forbindelsen, må du først koble vannslangen til produktet.

Avhengig av modellen til produktet ditt, sjekk om følgende deler følger med produktet:



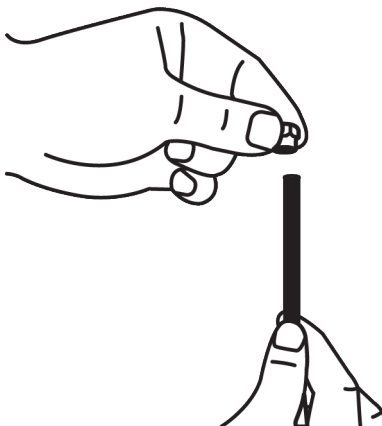
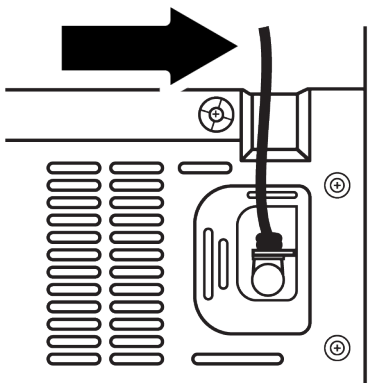
1. Sammenslutning (1 stk.): Brukes til å feste vannslangen på baksiden av produktet.
2. Slangeklemme (3 stk.): Brukes til å feste vannslangen til veggen.
3. Vannslange (1 stk., 5 meters diameter 1/4 tommer): Brukes til vanntilkoblinger.
4. Kranadapter (1 stk.): Brukes for kaldtvannsledningstilkobling med porøst filter.
5. Vannfilter (1 stk. *Valgfritt): Den brukes til å koble vannet til produktet. Hvis det er en damejeanneforbindelse; det er ikke nødvendig å bruke vannfilter.

Koble vannslangen til produktet.

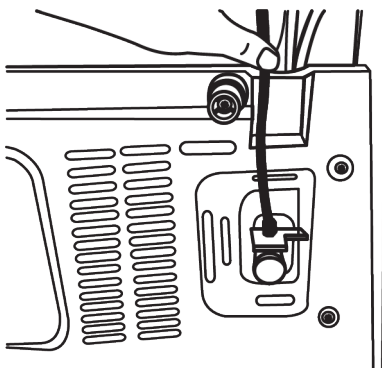
Følg instruksjonene nedenfor for å koble vannslangen til produktet.

1. Fjern koblingen fra slangeendeadapteren festet på baksiden av produktet, tre koblingen på vannslangen.

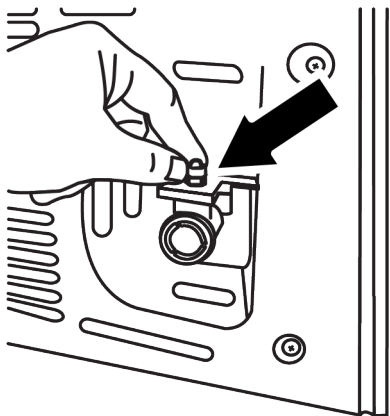
NO



2. Fest vannslangen til slangeendeadapteren ved å trykke godt ned.



3. Fest sammenslutningen til slangeendeadapteren ved å stramme for hånd. Du kan stramme sammenslutningen med en pipenøkkel eller tang.

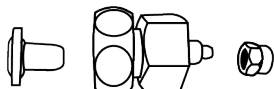


Tilkopling til nett vann

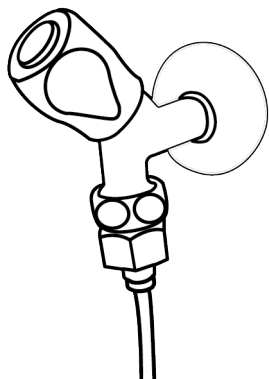
(Denne funksjonen er valgfri)

Hvis du skal bruke produktet ved å koble det til kaldtvannsledning, må du installere en standard 1/2" ventilkobling på kaldtvannsnettet i hjemmet ditt. Hvis denne koblingen ikke er tilgjengelig og du ikke er sikker, kan du kontakte en kvalifisert rørlegger.

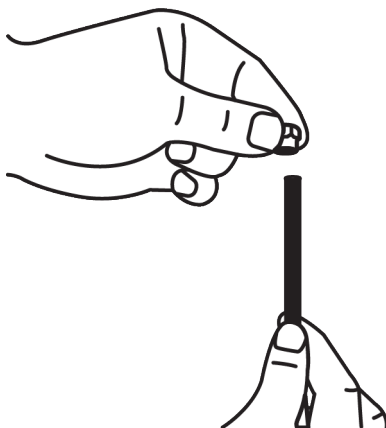
1. Koble koblingen fra kranadapteren.



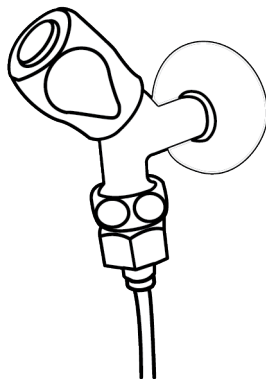
2. Koble kranadapteren til nettventilen.



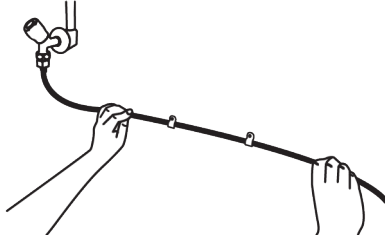
3. Tre koblingen på vannslangen.



4. Tre koblingen på kranadapteren og trekk til for hånd / med verktøy.



5. Fest vannslangen på egnede steder med de medfølgende klipsene for å forhindre skade, snubling eller utilsiktet løsning.





ADVARSEL

Etter å ha åpnet kranen, må du sjekke at det ikke er vannlekkasje ved begge leddene til vannslangen. Ved lekkasje lukker ventilen umiddelbart og strammer alle leddene med en pipenøkkel eller tang.

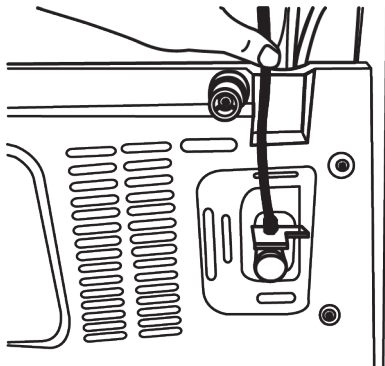
For produkter som skal brukes i damejanner;

(Denne funksjonen er valgfri)

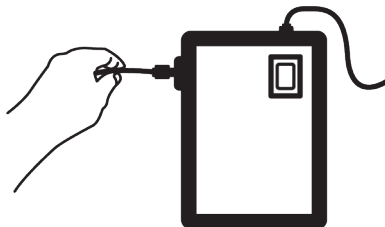
For å koble damejannevannet til produktet, trenger man vannpumpen anbefalt av det autoriserte serviceverkstedet.

For å koble damejannevannet til produktet, trenger man vannpumpen anbefalt av det autoriserte serviceverkstedet.

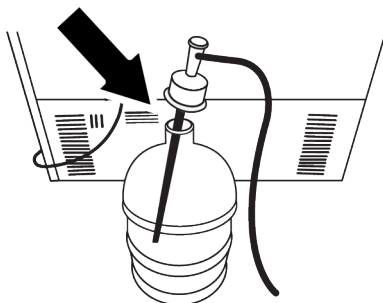
1. Etter tilkobling av den ene enden av vannslangen fra pumpen til produktet følger du instruksjonene nedenfor.



2. Foreta tilkoblingen ved å skyve den andre enden av vannslangen inn i vannslangeinntaket til pumpen.



3. Fest pumpe slangens ved å plassere den i damejannen.



4. Etter å ha fullført tilkoblingen, plugg pumpen inn i kontakten og start pumpen.



Etter å ha startet pumpen, vent 2-3 minutter til den oppnår ønsket effektivitet.



Se bruksanvisningen til pumpen mens du foretar vanntilkoblingen.



Hvis damejanne skal brukes, trenger du ikke å bruke vannfilter.

Vannfilter

(Denne funksjonen er valgfri)

Avhengig av modellen kan produktet ditt ha et eksternt eller internt filter. Følg instruksjonene nedenfor for å installere vannfilteret.

Feste det eksterne filteret til veggen

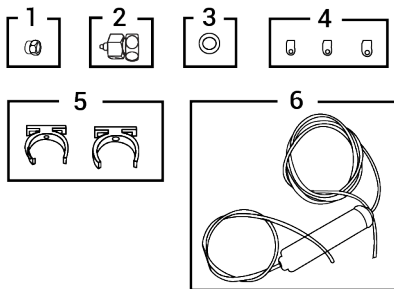
(Denne funksjonen er valgfri)



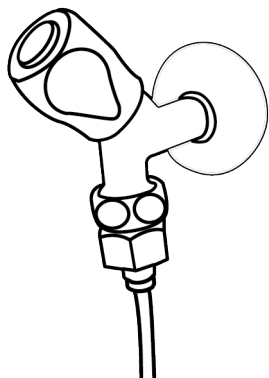
ADVARSEL

Ikke fest filteret på produktet.

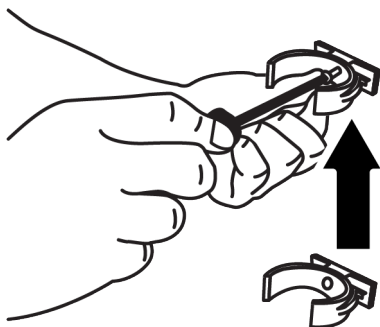
Avhengig av modellen til produktet ditt, sjekk om følgende deler følger med produktet:



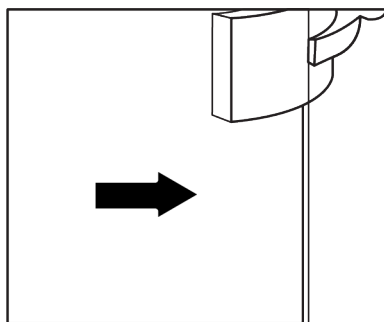
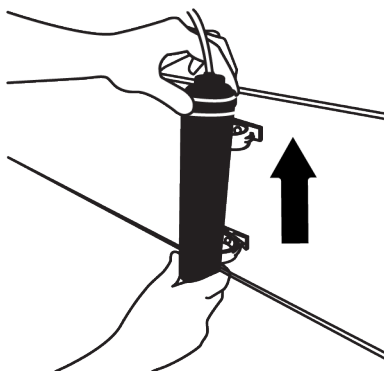
1. Sammenslutning (1 stk.): Brukes til å feste vannslangen på baksiden av produktet.
2. Kranadapter (1 stk.): Brukes for tilkobling av kaldtvannsledning.
3. Porøst filter (1 stk)
4. Slangeklemme (3 stk.): Brukes til å feste vannslangen til veggen.
5. Filterkoblingsapparat (2 stk.): Brukes til å feste filteret til veggen.
6. Vannfilter (1 stk.): Den brukes til å koble vannet til produktet. Hvis det er en damejeanneforbindelse; det er ikke nødvendig å bruke vannfilter.
7. Koble kranadapteren til nettventilen.
8. Bestem stedet der det eksterne filteret skal festes. Fest filterets tilkoblingsapparat (5) til veggen.
9. Fest filteret loddrett på filterbraketten som angitt på etiketten. (6).



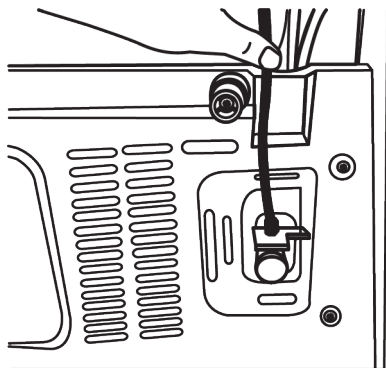
10. Koble vannslangen som kommer ut fra toppen av filteret til vanntilkoblingsadapteren på produktet.



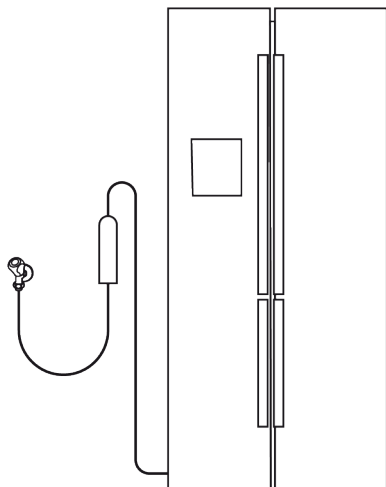
11. Etter at tilkoblingen er fullført, skal bildet være som vist nedenfor.



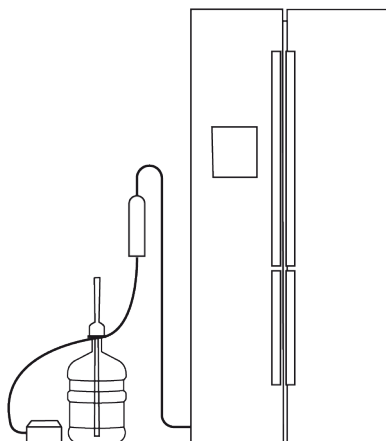
Siden det interne filteret i produktet ikke er installert på forhånd, er de nødvendige prosedyrene for klargjøring som følger:



Vannledning



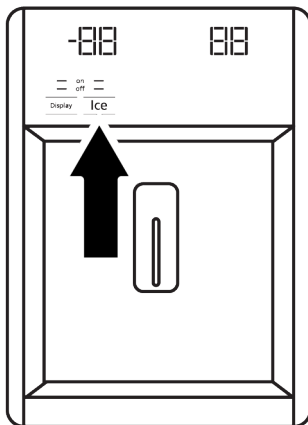
Damejeanneledning:



Ikke bruk de første 10 glassene med vann etter at du har koblet til filteret.

NO

1. For filterinstallasjon må "**Is av**"-indikatoren være aktiv. Bytte mellom PÅ og AV-indikatorer på skjermen gjøres ved å trykke på "**Is**"-knappen.

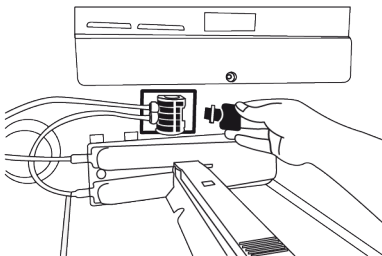


2. Fjern grønnsaksrommet for å få tilgang til vannfilteret.
3. Fjern vannfilterets deksel ved å trekke det mot deg.

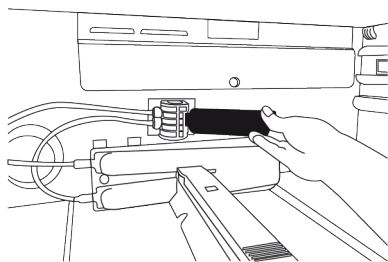


Det er normalt at noen dråper vann kommer ut etter at dekslet er fjernet.

4. Sett inn vannfilterdekslet i mekanismen og trykk det forover for å låse det på plass.



5. Gå ut av "**Is av**"-modus ved å trykke på "**Is**"-knappen på skjermen igjen.



Vannfilteret fjerner visse fremmedlegemer fra vannet. Det renser ikke mikroorganismer fra vannet.

NO

10 Vedlikehold og rengjøring



ADVARSEL:

Les avsnittet «Sikkerhetsinstruksjoner» først.



ADVARSEL:

Trekk ut kjøleskapskontakten før rengjøring.

- Ikke bruk skarpe eller skuremidler til å rengjøre produktet. Ikke bruk materialer slik som rengjøringsmidler for husholdningen, såpe, vaskemidler, gass, bensin, fortynningsmiddel, alkohol, voks osv.
- Støvet skal fjernes fra ventilasjonsgitteret bak på produktet minst én gang i året (uten å lokke lokket). Rengjør produktet med en tørr klut.

For produkter med vanddispenser/ismaskin

- Hvis vannet i vanntanken har ventet i 2-3 uker, må det byttes ut.
- Vanntanken og vanddispenserens komponenter skal ikke vaskes i oppvaskmaskiner.
- Smelt en teskje karbonat i vannet. Fukt et tøyestykke i vannet og vri ut vannet. Tørk av enheten med denne kluten og tørk den av grundig.
- Pass på å holde vannet vekk fra lampedekselet og andre elektriske deler.
- Rengjør døren med en fuktig klut. Fjern dør- og kroppsstativer, samt alt innhold i kjøleskapet. Fjern dørstativene ved å

løfte dem oppover. Rengjør og tørk hyllene, og fest dem på plass ved å skyve ovenfra.

- Ikke bruk klorert vann eller rengjøringsprodukter på den utvendige overflaten og de krombelagte delene av produktet. Klor medfører rust på slike metalloverflater.
- Ikke bruk skarpe og slipende verktøy, såpe, husrengjøringsmidler, vaskemidler, gass, bensin, lakk og lignende stoffer for å hindre at plastdelen deformeres og fjerne utskriften fra delen. Bruk varmt vann og en myk klut til rengjøring, og tørk den deretter tørr.

På produktene uten Nullfrost-funksjon;

- Vanndråper og ising i en tykkelse på opptil én finger kan forekomme på fryserdelens bakvegg. Ikke rengjør, og bruk aldri oljer eller lignende stoffer.
- Bruk en mildt fuktet mikrofiberduk for å rengjøre produktets utvendige overflate. Svamper og andre typer rengjøringsduker kan forårsake riper.
- For å rengjøre alle flyttbare komponenter under rengjøring av produktets indre overflate, må du vaske disse komponentene med en skånsom løsning bestående av såpe, vann og karbonat. Vask og tørk grundig. Forhindre at vann kommer i kontakt med belysningskomponentene og kontrollpanelet.

- Pass på å holde vannet vekk fra lampedekselet og andre elektriske deler.
- Rengjør døren med en fuktig klut. Fjern alt innholdet for å fjerne døren og karosseristativene. Fjern dørstativene ved å løfte dem oppover. Rengjør og tørk hyllene, og fest dem på plass ved å skyve ovenfra.
- Ikke bruk klorert vann eller rengjøringsprodukter på den utvendige overflaten og de krombelagte delene av produktet. Klor medfører rust på slike metalloverflater.
- Ikke bruk skarpe og slpende verktøy, såpe, husrengjøringsmidler, vaskemidler, gass, bensin, lakk og lignende stoffer for å hindre at plastdelen deformeres og fjerne utskriften fra delen. Bruk varmt vann og en myk klut til rengjøring, og tørk den deretter tørr.
- På produkter uten Nullfrost-funksjon kan vandrdåper og ising i en tykkelse på opptil én finger forekomme på fryserdelens bakvegg. Ikke rengjør, og bruk aldri oljer eller lignende stoffer.
- Bruk en mildt fuktet mikrofiberduk for å rengjøre produktets utvendige overflate. Svamper og andre typer rengjøringsduker kan forårsake riper.
- For å rengjøre alle flyttbare komponenter under rengjøring av produktets indre overflate, må du vaske disse komponentene med en skånsom løsning bestående av såpe, vann og karbonat. Vask og tørk grundig. Forhindre at vann

kommer i kontakt med belysningskomponentene og kontrollpanelet.



FORSIKTIGHETSREGEL:

Ikke bruk eddik, isopropanol- eller etanoloppløsning eller andre rengjøringsmidler basert på alkohol på noen indre overflater.

Ytre overflater i rustfritt stål

Bruk et ikke-skurende rengjøringsmiddel i rustfritt stål og påfør dette med en myk, løfri klut. For å polere, tørk overflaten forsiktig med en mikrofiberduk fuktet med vann, og bruk pusseskinn. Følg alltid venene til de rustfrie stålet.

Forebygging av dårlig lukt

Produktet er produsert uten illeluktende materialer. Lagring av maten i upassende deler og feil rengjøring av innvendige overflater kan imidlertid føre til dårlige lukter.

- Du kan unngå dette ved å rengjøre innsiden med kullsyreholdig vann hver 15. dag.
- Oppbevar matvarer i forseglede holdere, da mikroorganismer som oppstår fra matvarer i uforseglete beholdere vil forårsake dårlig lukt.
- Ikke oppbevar utgått og fordervet mat i kjøleskapet.

Beskyttelse av plastoverflater

Olje som søles på plastoverflater kan skade overflaten og må rengjøres umiddelbart med varmt vann.

11 Feilsøking

Sjekk denne listen før du kontakter servicesenteret. Dette vil spare deg tid og penger. Denne listen omfatter hyppige klager som ikke er relatert til produksjons- eller materialfeil. Enkelte funksjoner som er nevnt her, gjelder kanskje ikke for dette produktet.

Kjøleskapet fungerer ikke.

- Støpselet sitter ikke ordentlig. >>> Plugg det i slik at det sitter ordentlig i kontakten.
- Sikringen som er koblet til stikkkontakten som gir strøm til produktet eller hovedsikringen er gått. >>> Kontroller sikringen.

Kondens på sideveggen av kjøledelen (MULTI ZONE (FLERE SONER), COOL (KJØLIG), CONTROL (KONTROLL) og FLEXI ZONE (FLEKSISONE).

- Døren åpnes for ofte. >>> Pass på ikke å åpne døren til produktet for ofte.
- Miljøet er for fuktig. >>> Produktet må ikke monteres i fuktige miljøer.
- Mat som inneholder væske oppbevares i utette beholdere. >>> Mat som inneholder væske må oppbevares i forseglede beholdere.
- Døren til produktet står åpen. >>> Døren til produktet må ikke stå åpen i lengre perioder.
- Termostaten er satt til en veldig kjølig temperatur. >>> Sett termostaten til egnet temperatur.

Kompressoren virker ikke.

- Ved plutselig strømbrydd eller når du trekker støpselet ut og inn, vil ikke gasstrykket i produktets kjølesystem holdes balansert. Dette utløser kompressorens termisk sikkerhetsanordning. Produktet starter på nytt etter omtrent seks minutter. Hvis produktet ikke starter igjen etter denne perioden, kontakter du servicesenteret.
- Avriming er aktivert. >>> Dette er normalt for et helautomatisk avrimingsprodukt. Avrimingen utføres periodisk.
- Produktet er ikke plugget inn. >>> Sørg for at strømledningen er plugget inn.
- Temperaturinnstillingen er feil. >>> Velg egnet temperaturinnstilling.
- Strømmen er gått. >>> Produktet vil fortsette å fungere som normalt når strømmen kommer tilbake.

Driftsstøyen til produktet øker under bruk.

- Produktets ytelse kan variere avhengig av omgivelsestemperaturvariasjoner. Dette er normalt og ikke en feil.

Kjøleskapet kjøres for lenge eller for ofte.

- Det nye produktet kan være større enn det forrige. Større produkter kjøres i lengre perioder.

- Romtemperaturen kan være for høy. >>> Produktet vil normalt kjøres i lange perioder ved høyere romtemperatur.
- Produktet kan ha blitt koblet til nylig eller en ny matvare er blitt satt inn i kjøleskapet. >>> Produktet vil bruke lenger til på å nå den innstilte temperaturen når den nylig er blitt koblet til eller en ny matvare er plassert i kjøleskapet. Dette er normalt.
- Store mengder varm mat kan ha blitt satt inn i produktet nylig. >>> Ikke sett varm mat i produktet.
- Dørene ble åpnet ofte eller ble holdt åpne i lange perioder. >>> Innvendig sirkulasjon av varmluft til føre til at produktet ikke kjører lenger. Dørene må ikke åpnes for ofte.
- Fryser- eller kjøledøren står kanskje på gløtt. >>> Kontroller at dørene er helt lukket.
- Produktet kan ha blitt satt til en altfor lav temperatur. >>> Sett temperaturen på en høyere temperatur og vent til produktet når den justerte temperaturen.
- Kjøle- eller fryserdørskiven kan være skitten, utslitt, ødelagt eller ikke satt inn riktig. >>> Rengjør eller bytt ut pakningen. En skadet/revet dørskive vil føre til at produktet kjører i lengre perioder for å opprettholde gjeldende temperatur.

Frysetemperaturen er meget lav, men den kjøletemperaturen er tilstrekkelig.

- Fryserdelen er satt til en veldig lav temperatur. >>> Sett fryserdelen til en høyere temperatur og kontroller på nytt.

Kjøletemperaturen er meget lav, men den frysetemperaturen er tilstrekkelig.

- Kjøledelen er satt til en veldig lav temperatur. >>> Sett kjøledelen til en høyere temperatur og kontroller på nytt.

Matvarene som oppbevares i kjøledelen er frosne.

- Kjøledelen er satt til en veldig lav temperatur. >>> Sett kjøledelen til en høyere temperatur og kontroller på nytt.

Temperaturen i kjøleren eller fryseren er for høy.

- Kjøledelen er satt til en altfor høy temperatur. >>> Temperaturinnstilling av kjølerommet har innvirkning på temperaturen i fryserommet. Vent til temperaturen på relevante deler når tilstrekkelig nivå ved å endre temperaturen i kjølerom eller fryserom.
- Dørene ble åpnet ofte eller ble holdt åpne i lange perioder. >>> Dørene må ikke åpnes for ofte.
- Døren står kanskje på gløtt. >>> Lukk døren fullstendig.
- Produktet kan ha blitt koblet til nylig eller en ny matvare er blitt satt inn i kjøleskapet. >>> Dette er normalt. Produktet vil bruke lenger til på å nå den innstilte temperaturen når den nylig er blitt koblet til eller en ny matvare er plassert i kjøleskapet.
- Store mengder varm mat kan ha blitt satt inn i produktet nylig. >>> Ikke sett varm mat i produktet.

Risting eller støy.

- Overflaten er ikke flate eller holdbar >>> Hvis produktet er risting når det beveges langsomt, må du justere stativene for å balansere produktet. Kontroller også at bakken er tilstrekkelig holdbar til at den kan bære produktet.
- Gjenstander som plasseres på produktet kan forårsake støy. >>> Fjern alle gjenstander på produktet.
- Produktet lager støy som ligner på strømmende væske, spraying osv.
- Driftsprinsippene til produktet involverer strømming av væske og gass. >>> Dette er normalt og ikke en feil.

Produktet lager lyd som ligner blåsende vind.

- Produktet bruker en vifte til kjøleprosessen. Dette er normalt og ikke en feil.

Det er kondens i de innvendige veggene til produktet.

- Varmt eller fuktig vær vil føre til ising eller kondens. Dette er normalt og ikke en feil.

- Dørene ble åpnet ofte eller ble holdt åpne i lange perioder. >>> Ikke åpne dørene for ofte. Hvis den er åpen, lukk døren.
- Døren står kanskje på gløtt. >>> Lukk døren fullstendig.

Det er kondens på utsiden av produktet eller mellom dørene.

- Været utenfor kan være fuktig, dette er svært normalt i fuktig vær. >>> Kondensen vil forsvinne når fuktigheten reduseres.

Innsiden lukter ille.

- Produktet rengjøres ikke regelmessig. >>> Rengjør interiøret regelmessig med svamp, varmt vann og kullsyreholdig vann.
- Enkelte holdere og emballasjer kan forårsake lukt. >>> Bruk holdere og emballasje uten lukt.
- Matvarer hadde blitt plassert i utette beholdere. >>> Hold matvarer i forseglede beholdere. Mikroorganismer kan spre seg ut av utette matvarer og føre til dårlig lukt.
- Fjern utgått eller fordervet matt fra produktet.

Døren lukker seg ikke.

- Matpakker blokkerer kanskje døren. >>> Omplasser eventuelle gjenstander som blokkerer dørene.
- Produktet står ikke i fullt oppreist stilling på bakken. >>> Juster stativene for å balansere produktet.
- Overflaten er ikke flat eller holdbar >>> Kontroller at bakken er flat eller tilstrekkelig holdbar til at den kan bære produktet.

Grønnsaksrommet sitter fast.

- Matvarer kan være i kontakt med den øvre delen av skuffen. >>> Omplasser matvarene i skuffen.

Temperatur på produktoverflaten.

- Det kan observeres høye temperaturer mellom de to dørene, på sidepanelene og på den bakre grillen mens produktet er i bruk. Dette er normalt og krever ikke sørvisarbeid.

Viften fortsetter å gå når døren åpnes.

- Viften kan fortsette å gå når frysedøren er åpen.



ADVARSEL: Hvis problemet vedvarer etter at du har fulgt instruksjonene i dette avsnittet, må du kontakte forhandleren eller et autorisert servicesenter. Ikke forsøk å reparere produktet. Dette er normalt.

NO

ANSVARSFRAKRIVELSE / ADVARSEL

Noen (enkle) feil kan håndteres på en adekvat måte av sluttbrukeren uten at det oppstår sikkerhetsproblemer eller usikker bruk, forutsatt at de utføres innenfor grensene og i samsvar med følgende instruksjoner (se avsnittet "Egenreparasjon").

Derfor, med mindre annet er autorisert i avsnittet "Egenreparasjon" nedenfor, skal reparasjoner håndteres av registrerte profesjonelle reparatører for å unngå sikkerhetsproblemer. En registrert profesjonell reparatør er en profesjonell reparatør som har fått tilgang til instruksjonene og reservedelslisten for dette produktet av produsenten i henhold til metodene beskrevet i lover i henhold til direktiv 2009/125/EC.

Det er imidlertid bare serviceagenten (dvs. autoriserte profesjonelle reparatører) som du kan nå via telefonnummeret oppgitt i brukerhåndboken/garantikortet eller gjennom din autoriserte forhandler som kan gi service under garantivilkårene. Vær derfor oppmerksom på at reparasjoner utført av profesjonelle reparatører (som ikke er autorisert av)Blomberg vil ugyldiggjøre garantien. Egenreparasjon

Egenreparasjon kan utføres av sluttbrukeren med hensyn til følgende reservedeler: dørhåndtak, dørhengsler, skuffer, kurver og dørpakninger (en oppdatert liste er også tilgjengelig support.blombergappliances.com fra 1. mars 2021).

Dessuten, for å ivareta produktsikkerheten og for å forhindre risiko for alvorlig skade, skal den nevnte egenreparasjonen utføres etter instruksjonene i brukerhåndboken for egenreparasjon eller som er tilgjengelig i support.blombergappliances.com. For din egen sikkerhet, koble fra produktet før du prøver egenreparasjon.

Reparasjons- og reparasjonsforsøk fra sluttbrukere på deler som ikke er inkludert i denne listen og/eller som ikke følger instruksjonene i brukerhåndbøkene for egenreparasjon eller som er tilgjengelige i support.blombergappliances.com, kan føre til sikkerhetsproblemer som ikke kan tilskrives Blomberg, og vil ugyldiggjøre garantien for produktet.

Derfor anbefales det sterkt at sluttbrukere avstår fra forsøk på å utføre reparasjoner som faller utenfor den nevnte listen over reservedeler, og kontakter i slike tilfeller autoriserte profesjonelle reparatører eller registrerte profesjonelle reparatører. Tvert imot kan slike forsøk fra sluttbrukere forårsake sikkerhetsproblemer og skade produktet og deretter føre til brann, flom, elektrisk støt og alvorlig personskade. Som eksempel, men ikke begrenset til, må følgende reparasjoner håndteres av autoriserte profesjonelle reparatører eller registrerte profesjonelle reparatører: kompressor, kjølekrets, hovedkort, omformerkort, displaykort, osv. Produsenten/selgeren kan ikke holdes ansvarlig i noen tilfeller der sluttbrukere ikke overholder ovenstående.

Tilgjengeligheten av reservedeler for kjøleskapet du kjøpte er 10 år. I løpet av denne perioden vil originale reservedeler være tilgjengelig for å betjene kjøleskapet riktig

Minste garantiperiode for kjøleskapet du kjøpte er 24 måneder.

Dette produktet er utstyrt med en lyskilde i energiklassen "G".

Lyskilden i dette produktet skal kun erstattes av en profesjonell reparatør